

# ACTUALITZACIÓ NORMATIVA PREVENCIÓ D'INCENDIS

## Càlcul de la càrrega de foc

**Carlos Chico**  
**Grau en Ciències i**  
**Tecnologia de l'Edificació**

# ACTUALITZACIÓ NORMATIVA PREVENCIÓ D'INCENDIS

## Càlcul de la càrrega de foc.

- 1. Càrrega de foc. Conceptes.**
- 2. Mètodes de càlcul**
- 3. Nivell de risc intrínsec**
- 4. Aplicacions a altres normatives de protecció contra incendis**

# 1. Càrrega de foc. Conceptes

**NOVETAT!!!**

$q$  = Poder calorífic, en MJ o ~~Mcal~~ per Kg, dels materials combustibles

També denominat

- potència calorífica
- calor de combustió
- entalpia de combustió

Quantitat d'energia que la matèria per unitat de massa pot desprendre en produir-se una reacció química d'oxidació



# 1. Càrrega de foc. Conceptes

$$\text{Densitat de càrrega de foc} = \frac{\text{quantitat d'energia d'una zona (Kg de materials x "q" poder calorífic)}}{\text{superfície de la zona que contingui els materials considerats}}$$

Representa l'**energia calorífica** per unitat de superfície en **MJ/m<sup>2</sup>** que s'alliberaria en el cas d'incendi de tot el material combustible existent en el local.

# 1. Càrrega de foc. Conceptes

A l'apartat 3 de l'Annex I del **Reglament de seguretat contra incendis en els establiments industrials RSCIEI** (RD 164/2025, de 3 de març) s'explica la metodologia per determinar el nivell de risc intrínsec de l'establiment industrial, mitjançant el càlcul de la densitat de càrrega de foc ponderada i corregida ( $Q_s$ ) de cadascun dels sectors o àrees d'incendi.



S'introdueixen uns coeficients correctors que ponderen la facilitat d'ignició de les matèries combustibles existents.

**C** = Coeficient adimensional de perillositat per combustibilitat

**Ra** = Coeficient adimensional de correcció del grau de perillositat (per l'activació) inherent a l'activitat que es desenvolupa

# 1. El risc d'incendi. Conceptes

$C_i$  = Grau de perillositat dels materials combustibles: Valors del coeficient de perillositat per combustibilitat.

A l'apartat 3 de l'Annex I del RSCIEI **taules 1.3.2., 1.3.3. i 1.3.5**

- **5 GRAUS DE PERILL**

**NOVETATS!!!**

- **7 TIPOLOGIES DE MATERIALS:** Explosius, sòlids, líquids, gasos, aerosols, peròxis orgànics i reacció espontànea, combustió espontànea

- **CLASSIFICACIÓ SEGONS RISC SEGONS REGLAMENT (CE) N° 1272/2008** (sobre classificació, etiquetat i envasat de substàncies i barreges)

- **INTRODUCCIÓ CRITERI MATERIALS FUMÍGENS:** en cas d'incendi generen gran quantitat de fum.

# 1. El risc d'incendi. Conceptes

## Grau de perillositat dels materials combustibles ( $C_i$ )

Taula 1.3.2.

### GRAU DE PERILL

Grado de peligro <sup>(1) (2) (3)</sup>	1	2	3	4	5
Valor de $C_i$	$C_i = 1,60$ o bien, $C_i = 1,92$ si es fumígeno <sup>(4)</sup>	$C_i = 1,40$ o bien, $C_i = 1,68$ si es fumígeno	$C_i = 1,20$ o bien, $C_i = 1,44$ si es fumígeno	$C_i = 1,00$ o bien, $C_i = 1,20$ si es fumígeno	$C_i = 1,00$ o bien, $C_i = 1,20$ si es fumígeno
Explosivos.	H200. [Ejemplos: nitrato de etilo, hidroxilamina, nitroglicerina]. H201 div.1.1. [Ejemplos: trinitotolueno TNT].	H202 div.1.2. [Ejemplos: cartuchos, cerillas de Bengala].	H203 div.1.3.	H204 div.1.4.	H205 div.1.5. H206 div.1.6.
Gases.	Gas extremadamente inflamable. H220 cat.1. Ejemplos: acetileno, butano, cloruro de vinilo, hidrógeno, metano, monóxido de carbono, propano].	Gas inflamable. H221 cat.2. [Ejemplos: amoniaco anhidro].			Difícilmente combustibles. [Ejemplos: bromometano].

TIPOLOGIA DE MATERIAL

CLASSIFICACIÓ SEGONS DIFERENTS PARÀMETRES

# 1. El risc d'incendi. Conceptes

## Grau de perillositat dels materials combustibles (C<sub>i</sub>)

- **SEGONS REGLAMENT (CE) N° 1272/2008** (sobre classificació, etiquetat i envasat de substàncies i barreges).
  - Classificació segons la frase H.
  - Totes les tipologies de materials: graus 1 i 2.
  - Peròxids orgànics / reacció espontània: tots els graus

Nº Índex	Denominación Química Internacional	Nº CE	Nº CAS	Clasificación		Etiquetado			Límites de concentración específicos y factores M	Notas
				Códigos de clase y categoría de peligro	Códigos de indicaciones de peligro	Códigos de pictogramas y palabras de advertencia	Códigos de indicaciones de peligro	Códigos de indicaciones de peligro suplementaria		
001-001-00-9	hydrogen	215-605-7	1333-74-0	Flam. Gas 1 Press. Gas	H220	GHS02 GHS04 Dgr	H220			U

**Grau de perill 1**

Gases.	Gas extremadamente inflamable. H220 cat.1. [Ejemplos: acetileno, butano, cloruro de vinilo, hidrógeno, metano, monóxido de carbono, propano].	Gas infla H221 cat. [Ejemplos: anhidro].
--------	---	--

# 1. El risc d'incendi. Conceptes

## Grau de perillositat dels materials combustibles (C<sub>i</sub>)

- **SEGONS TEMPERATURA D'INFLAMACIÓ**

- Líquids de graus 2, 3 i 4 (Grau 2 també segons reglament).

Líquidos.	Líquidos y vapores extremadamente inflamables. H224 cat.1. [Ejemplos: acetaldehído, dietil éter, furano, gasolina]. H225 cat.2. [Ejemplos: acroleína, alcohol etílico (>70 %) o metílico, ciclohexano, ciclopentano, dietilamina, dietilacetona, hexano, octano, pentano, sulfuro de carbono, tolueno]. H250 líquidos pirofóricos. [Ejemplos: dimetilcinc, triclorosilano].	Líquidos y vapores muy inflamables. H226 cat.3 con punto de inflamación inferior a 55°C. [Ejemplos: acetato de amilo, ácido acético, aguarrás, alcohol butílico, dipenteno, xileno].	Líquidos y vapores inflamables. Punto de inflamación comprendido entre 55°C y 100°C. [Ejemplos: aceite de creosota, anilina, benzaldehído, gasoil, tetralina].	Punto de inflamación superior a 100°C. [Ejemplos: aceites de algodón, lino u oliva, ácido benzoico, glicerina].	Difícilmente combustibles (sin punto de inflamación, solo en contacto con el fuego). [Ejemplos: cloroformo, dioxina, fosfamida].
-----------	---	--	--	--	---

# 1. El risc d'incendi. Conceptes

## Grau de perillositat dels materials combustibles (C<sub>i</sub>)

### • SEGONS CARACTERÍSTICA I EXEMPLES

- Sòlids: graus 3, 4 i 5
- Líquids, gasos i aerosols: grau 5

<u>Líquids</u>	<u>Gasos</u>	<u>Aerosols</u>
Difícilment combustibles (sin punto de inflamación, solo en contacto con el fuego). [Ejemplos: cloroformo, dioxina, fosfamida].	Difícilment combustibles. [Ejemplos: bromometano].	Difícilment combustibles.

Fácilmente combustibles. [Ejemplos: algodón, azufre, bencol, café, carbono, cartón (sin compactar), celulosa, cereales, fibras de coco, harina, madera en fibras o madera o corcho en pequeños trozos, papel en hojas, poliestireno espumado (EPS y XPS), resinas epoxi, telas de lino, textiles].	Medianamente combustibles. [Ejemplos: acetato de polivinilo (PVAC), almidón, antraceno, antracita, azúcar, cartón (compactado), caucho, cuero, ebonita, grasas vegetales, hulla, lana, leche en polvo, madera o corcho en grandes trozos, mantequilla, papel comprimido, poliamida (PA), policarbonato (PC), poliestireno (PS), polietileno (PE), poliuretano (PU), rayón, sisal, tabaco, té, turba].	Difícilment combustibles (solo en contacto con el fuego). [Ejemplos: acetamida, cloruro de polivinilo (PVC), resinas fenólicas (PF), resinas de urea-formol (UF)].
---	--	---

# 1. El risc d'incendi. Conceptes

## Grau de perillositat dels materials combustibles (C<sub>i</sub>)

### **NOTES DE LA TAULA 1.3.2.**

- Nota 1: Classificació segons frase H del Reglament (CE) N° 1272/2008.
- Nota 2: Material amb diferents graus de perill, s'adoptarà el de major grau.

# 1. El risc d'incendi. Conceptes

## Grau de perillositat dels materials combustibles (C<sub>i</sub>)

Nota 2

Sólidos.	<p>Se inflaman muy fácilmente y se consumen muy rápido.  <b>H228 cat.1.</b>          [Ejemplos: fósforo rojo, polvo o virutas de magnesio, pentaclorobenceno].          H250 sólidos pirofóricos.          [Ejemplos: cadmio, polvo de aluminio, magnesio, circonio o cinc].</p>	<p>Se inflaman muy rápidamente.          H228 cat.1.          [Ejemplos: aluminio, aluminio en polvo, aluminio en escoria, aluminio en polvo, aluminio en escoria, aluminio en polvo, aluminio en escoria].</p>
----------	--	---

Grau de perill 1

Index No	International	EC No	CAS No	Classification
012-002-00-9	magnesium, powder or turnings	231-104-6		<p>Flam. Sol. 1 H228</p> <p>Self-heat. 1 H252</p> <p>Water-react. 2 H261</p>
607-263-00-6	potassium iron(III) 1,3-propanediamine-N,N,N',N'-tetraacetate	405-680-6		<p>Self-heat. 2 **** H252</p> <p>Aquatic Chronic 2 H411</p>

Combustión espontánea.	<p>H251 cat.1.          [Ejemplos: Hiposulfito de sodio, etanolato o metanolato de sodio o de potasio].</p>	<p>H252 cat.2.</p>
------------------------	---	--------------------

Grau de perill 2

# 1. El risc d'incendi. Conceptes

## Grau de perillositat dels materials combustibles (C<sub>i</sub>)

### **NOTES DE LA TAULA 1.3.2.**

- Nota 1: Classificació segons frase H del Reglament (CE) N° 1272/2008.
- Nota 2: Material amb diferents graus de perill , s'adoptarà el de major grau.
- Nota 3: Alternativament fer servir catàleg CEA de classificació de materials o altres taules de reconegut prestigi. En cas de discrepància s'adoptarà el reglament CLP.

# 1. El risc d'incendi. Conceptes

Grau de perillositat dels materials combustibles ( $C_i$ )

**Nota 3**

## CATÀLEG CEA. CLASSIFICACIÓ DE MATÈRIES I MERCADERIES

### 2.3.- Tabla de clasificación (Incendios)

	CATEGORIA DE PELIGRO	GRADO DE PELIGRO						ESTADO FISICO	PROPIEDADES COMPLEMENTARIAS
		1	2	3	4	5	6		
Materias sólidas	F	Se inflaman muy fácilmente y se consumen muy rápidamente	Se inflaman y se consumen rápidamente	Fácilmente combustibles	Medianamente combustibles	Difícilmente combustibles (sólo en contacto con el fuego)	Incombustibles	s	Co y/o Ex y/o Fu y/o Ra
Líquidos		Punto de inflamación <21°C	Punto de inflamación 21°C a 55°C	Punto de inflamación >55°C a 100°C	Punto de inflamación >100°C	Difícilmente combustibles (sin punto de inflamación, sólo en contacto con el fuego)	Incombustibles	l	
Gases		Combustibles	-----	-----	-----	Difícilmente combustibles	Incombustibles	g	
Materias autoinflamables (igualmente en contacto con aire)	AF	Autoinflamables aun en pequeñas cantidades	Autoinflamables sólo en grandes cantidades o en ciertas circunstancias	-----	-----	-----	-----	s ó l ó g	
Materias que desprenden gases combustibles en contacto con agua	HF	-----	Todas, salvo si simultáneamente son autoinflamables (categoría AF)	-----	-----	-----	-----	s ó l	
Oxidantes	O	Oxidantes muy fuertes	Oxidantes fuertes	Oxidantes débiles	-----	-----	-----	s ó l ó g	
Materias explosivas	E	Altamente explosivas	Explosivas, incluso artículos pirotécnicos	-----	-----	-----	-----	s ó l ó g	

Fig. 1. Clasificación de materias y mercancías según sus propiedades de combustibilidad y explosividad

# 1. El risc d'incendi. Conceptes

Grau de perillositat dels materials combustibles (C<sub>i</sub>)

**Nota 3**

**EXEMPLE: ACETOACETATO DE METILO (LÍQUID)**

Segons Reglament CLP

				Skin Corr. 1B	H314	GHS05 Dgr	H314
607-137-00-0	methyl acetoacetate	203-299-8	105-45-3	Eye Irrit. 2	<b>H319</b>	GHS07 Wng	H319

Segons catàleg CEA

acetoacetato de metilo	<b>F 3</b>	PN3	105-45-3	1993
acetona	F 1	PN4	67-64-1	1090

**MIRAR TEMPERATURA D'IMFLAMACIÓ! 66°C → C:3=1,2**

# 1. El risc d'incendi. Conceptes

## Grau de perillositat dels materials combustibles ( $C_i$ )

### NOTES DE LA TAULA 1.3.2.

- Nota 1: Classificació segons frase H del Reglament (CE) N° 1272/2008.
- Nota 2: Material amb diferents graus de perill , s'adoptarà el de major grau.
- Nota 3: Alternativament fer servir catàleg CEA de classificació de materials o altres taules de reconegut prestigi. En cas de discrepància segun frase H s'adoptarà el reglament CLP.
- Nota 4: <<Fumígens>> aquells materials que en cas d'incendi generin gran quantitat de fum que pugui dificultar l'evacuació. En aquest cas incrementar  $C_i$  un 20%. Referència segons catàleg CEA (propietat <<Fu>>) o similars de reconegut prestigi. Exemples: olis lubricants, asfalt, benzina....

# 1. El risc d'incendi. Conceptes

Grau de perillositat dels materials combustibles (C<sub>i</sub>)

**Nota 4**

## CATÀLEG CEA. CLASSIFICACIÓ DE MATÈRIES I MERCADERIES

### 2.3.- Tabla de clasificación (Incendios)

	CATEGORIA DE PELIGRO	GRADO DE PELIGRO						ESTADO FISICO	PROPIEDADES COMPLEMENTARIAS
		1	2	3	4	5	6		
Materias sólidas	F	Se inflaman muy fácilmente y se consumen muy rápidamente	Se inflaman y se consumen rápidamente	Fácilmente combustibles	Medianamente combustibles	Difícilmente combustibles (sólo en contacto con el fuego)	Incombustibles	s	Co
Líquidos		Punto de inflamación <21°C	Punto de inflamación 21°C a 55°C	Punto de inflamación >55°C a 100°C	Punto de inflamación >100°C	Difícilmente combustibles (sin punto de inflamación, sólo en contacto con el fuego)	Incombustibles	l	y/o
Gases		Combustibles	-----	-----	-----	Difícilmente combustibles	Incombustibles	g	Ex
Materias autoinflamables (igualmente en contacto con aire)	AF	Autoinflamables aun en pequeñas cantidades	Autoinflamables sólo en grandes cantidades o en ciertas circunstancias	-----	-----	-----	-----	s ó l ó g	y/o <b>Fu</b>
Materias que desprenden gases combustibles en contacto con agua	HF	-----	Todas, salvo si simultáneamente son autoinflamables (categoría AF)	-----	-----	-----	-----	s ó l	y/o
Oxidantes	O	Oxidantes muy fuertes	Oxidantes fuertes	Oxidantes débiles	-----	-----	-----	s ó l ó g	Ra
Materias explosivas	E	Altamente explosivas	Explosivas, incluso artículos pirotécnicos	-----	-----	-----	-----	s ó l ó g	

Fig. 1. Clasificación de materias y mercancías según sus propiedades de combustibilidad y explosividad

acetileno dicloruro CIS - SIM	F	1	l				PN1	156-59-2	1150
acetileno disuelto	F	1	g	<b>Fu</b>				74-86-2	1001
acetiloxido	F	2	l			C	PN3	108-24-7	1715

# 1. El risc d'incendi. Conceptes

## Grau de perillositat dels materials combustibles ( $C_i$ )

### CLASSIFICACIÓ DIRECTE $C_i$

Nota (4) fumígens

**Taula 1.3.3.** *Valores de poder calorífico de diversas sustancias (q)*

Material	N.º CAS <sup>(1)</sup>	Poder calorífico (q)	$C_i$ <sup>(2)</sup>	CLP <sup>(3)</sup>
Cereales.		16,72 MJ/kg	1,20	
Cicloheptano.	291-64-5	45,98 MJ/kg	1,60	H225
Ciclohexano o hexametileno.	110-82-7	46,58 MJ/kg	1,92 <sup>(4)</sup>	H225

\* Notes (5) i (6): Per **fusta** i **paper**, si es justifica que està **compacte**  $C_i=1$

Madera de abedul.		18,70 MJ/kg	1,20 <sup>(5)</sup>	
Madera de abeto.		20,40 MJ/kg	1,20 <sup>(5)</sup>	
Papel.		16,50 MJ/kg	1,20 <sup>(6)</sup>	

# 1. El risc d'incendi. Conceptes

## Grau de perillositat dels materials combustibles ( $C_i$ )

### CLASSIFICACIÓ DIRECTE $C_i$

**Taula 1.3.5.** *Valores de densidad de carga de fuego media de actividades de fabricación ( $q_s$ ), de almacenamiento ( $q_v$ ) y sus coeficientes asociados ( $C_i$ ,  $R_{min}$ ).*

Actividad	Producción	Almacenamiento bruto <sup>(2)</sup>	Almacenamiento neto <sup>(2)</sup>	$C_i$	$R_{min}$ <sup>(2)</sup>
	$q_s$ (MJ/m <sup>2</sup> )	$q_v$ (MJ/m <sup>2</sup> )	$q_v$ (MJ/m <sup>2</sup> )		
A. OFICINAS.					
Oficinas.	700			1,44	1
Salas de reuniones, salas de conferencias.	300			1,44	1
Archivos.		1.600	2.100	1,20	
B. CARTÓN, PAPEL					
Fábrica de cartón/cartón ondulado:					
Almacenamiento de materias primas.		1.700	2.200	1,20	

# 1. El risc d'incendi. Conceptes

**$R_a$**  = coeficient adimensional que corregeix el grau de perillositat inherent a l'activitat que es desenvolupa a al sector o àread'incendi

A l'apartat 3 de l'Annex I del RSCIEI **taula 1.3.4. i 1.3.5.**

- **4 GRAUS DE PERILL**

**NOVETAT!!!**

- **CRITERI  $R_{min}$**  (Grau de perill mínim)

- **CRITERIS D'ALÇADA, SUPERFICIE I SEPARACIÓ D'EMMAGATZEMATGES.**

- **CRITERIS DISCRECIONALS DE TREBALLS AMB RISC D'INICI D'INCENDI.**

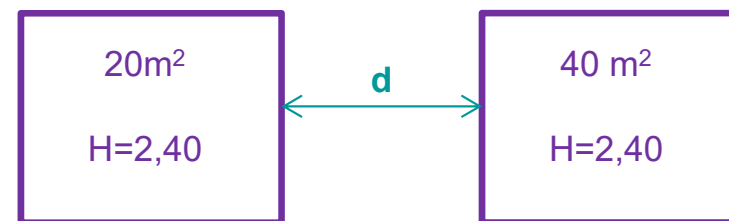
# 1. El risc d'incendi. Conceptes

## Risc d'activació inherent a l'activitat (R)

**Taula 1.3.4.** *Criterios para determinar el valor del coeficiente R de un sector o àrea de incendio*

R	Casústicas
0,8	<p>R será 0,8 en sectores o áreas de incendio dedicados exclusivamente a almacenamientos de baja altura (máximo 2,50 metros) y de superficie en planta limitada (inferior a 50 m<sup>2</sup>). A efectos de determinar esta superficie, no será necesario tener en cuenta almacenamientos de superficies inferiores, separados entre ellos por medio de un espacio libre a su alrededor de no menos de 2,5 metros, o bien, con elementos compartimentadores de resistencia EI 30 o superior.</p> <p>No obstante lo anterior, no se podrá usar un valor de 0,8 para R cuando haya actividades donde la tabla 1.3.5 (columna R<sub>min</sub>) especifique un valor superior.</p>

- Exclúsiu emmagatzematge:  $\leq 2,50$  m alçada  
 $< 50\text{m}^2$
- Separacions  $\geq 2,50\text{m}$  o separació EI30 no se sumen.
- No aplicable si la taula 1.3.5. (columna R<sub>min</sub>) és superior.



$d < 2,50\text{m} \rightarrow 20\text{m}^2 + 40\text{m}^2 = 60\text{m}^2 \rightarrow R = 0,8$

$d \geq 2,50\text{m}$  (o EI 30)  $\rightarrow 20\text{m}^2 \mid 40\text{m}^2 \rightarrow R = 0,8$

# 1. El risc d'incendi. Conceptes

## Risc d'activació inherent a l'activitat (R)

**Taula 1.3.4.** *Criterios para determinar el valor del coeficiente R de un sector o àrea de incendio*

1	R será 1 por defecto, siempre que no se den las casuísticas para ser un valor distinto, hecho que deberá justificarse debidamente.
1,4	R será 1,4 cuando en el sector o área de incendio se cumpla una de las siguientes situaciones: a) Cuando las actividades que se realizan en el sector o área de incendio, o las condiciones de estos, entrañen un aumento significativo de la probabilidad de inicio de un incendio, debido a fuentes de naturaleza térmica, química o equivalente. Por ejemplo: trabajos habituales con chispas o llamas abiertas. También R será al menos 1,4 en el caso de que se desarrolle en el lugar alguna de las actividades marcadas en la tabla 1.3.5 como tal (columna $R_{min}$ ). b) Cuando existan zonas donde la distribución de los materiales hace que, ante un posible incendio, este se pueda propagar rápidamente. Por ejemplo: almacenamientos de materiales combustibles de altura superior a 5 metros, los cuales ocupan una superficie en planta significativa (igual o superior a 100 m <sup>2</sup> ). A efectos de determinar esta superficie, no será necesario tener en cuenta almacenamientos de superficies inferiores, separados entre ellos por medio de un espacio libre a su alrededor de no menos de 5 metros, o bien, con elementos compartimentadores de resistencia EI 30 o superior.

- Condició b) distribució de material amb **possibilitat de propagació ràpida**

- Exemple: Emmagatzematge: > 5 m alçada

$\geq 100\text{m}^2$

Separacions  $\geq 5$  m o separació EI30 no se sumen

# 1. El risc d'incendi. Conceptes

## Risc d'activació inherent a l'activitat (R)

### **Taula 1.3.4.** *Criterios para determinar el valor del coeficiente R de un sector o àrea de incendio*

1,8	R será 1,8 cuando en el sector o área de incendio se cumplan simultáneamente las dos situaciones a) y b) citadas en la fila superior. Por ejemplo, porque tenga una zona de trabajos con llamas y una zona de almacenamiento donde se pueda propagar rápidamente el incendio.
-----	---

- R= 1,8 si es dóna condició **a i b simultàniament** segons criteris de R= 1,4.

**NOVETAT!!!**

**R serà únic segons criteris de la taula 1.3.4.**

~~R major de l'activitat amb >10% de la superfície~~

# 1. El risc d'incendi. Conceptes

## Risc d'activació inherent a l'activitat (R)

**Taula 1.3.5.** *Valores de densidad de carga de fuego media de actividades de fabricación (qs), de almacenamiento (qv) y sus coeficientes asociados (Ci, Rmin).*

Actividad	Producción	Almacenamiento bruto <sup>(3)</sup>	Almacenamiento neto <sup>(3)</sup>	C <sub>i</sub>	R <sub>min</sub> <sup>(3)</sup>
	q <sub>s</sub> (MJ/m <sup>2</sup> )	q <sub>v</sub> (MJ/m <sup>2</sup> )	q <sub>v</sub> (MJ/m <sup>2</sup> )		
Producción de queso.	300			1,00	1
Almacenamiento de queso.		1.100	1.600	1,00	
Granos (harinera):					
Almacenamiento de harina.		3.900	5.300	1,20	
Producción de harina.	1.100			1,20	1,4

- Nota (3): Valor de R mínim amb possibilitat d'incrementar-se segons taula 1.3.4.

## 2. Mètodes de càlcul

Mètodes de càlcul de la densitat de càrrega de foc ponderada definits a l'apartat 3.2 de l'Annex I del **RSCIEI**

### 4 MÈTODES DE CÀLCUL:

- a) **PER MATERIAL (PER MASSES)**
- b) **PER ZONES DE FABRICACIÓ I SIMILARS (PER SUPERFÍCIES)**
- c) **PER ZONES D'EMMAGATZEMMATGE (PER VOLUM)**
- d) **PER COMBINACIÓ DE MÈTODES**

**NOVETAT???**

## 2. Mètodes de càlcul

### 3.2.1 Per masses: A partir de les dades de combustibilitat dels materials

$$Q_s = \frac{\sum(q_i G_i C_i)}{A} R \quad (\text{MJ/m}^2)$$

**Q<sub>s</sub>** = Densitat de càrrega de foc, ponderada i corregida, del sector o àrea d'incendi, en MJ/m<sup>2</sup> o Mcal/m<sup>2</sup>

**q<sub>i</sub>** = Poder caorífic, en Mj/Kg, de cada material combustible

**G<sub>i</sub>** = Masa, en Kg, de cadascun dels materials combustibles

**C<sub>i</sub>** = Coef. adimensional de perillositat per combustibilitat, per a cadascun dels materials

**R** = Coef. adimensional de correcció del grau de perillositat (per activació) de l'activitat

**A** = Superfície construïda del sector d'incendi o superfície del àrea d'incendi en m<sup>2</sup>

## 2. Mètodes de càlcul

### 3.2.1 Per masses: A partir de les dades de combustibilitat dels materials

$$Q_s = \frac{\sum(q_i G_i C_i)}{A} R \quad (\text{MJ/m}^2)$$

Consideracions:

*i) Respecte el valor  $G_i$  cal considerar:*

- *La quantitat total de material emmagatzemat en les **condicions màximes d'emmagatzematge**.*
- *El tipus d'envàs, contenidor, prestatgeries, palets o embalatge i la càrrega de foc aportada per aquests materials.*
- *El **mobiliari combustible**.*

*ii) En magatzems:*

- *Indicar **nombre màxim de palets, o unitats** de producte emmagatzemat.*
- *Aportar **plànols de la distribució, planta de superfícies i seccions amb alçades de zones d'emmagatzematge**.*

## 2. Mètodes de càlcul

### 3.2.1 Per masses: A partir de les dades de combustibilitat dels materials

$$Q_s = \frac{\sum(q_i G_i C_i)}{A} R \quad (\text{MJ/m}^2)$$

#### Exemple ITC. SP-107

En un magatzem hi ha un màxim de 286 palets, 256 posicions en prestatgeries metàl·liques i 30 en la zona de picking. Cada palet de material emmagatzemat conté:

- Fusta: 18 kg
- Peces de material plàstic (polietilè) propi de l'activitat: 400 kg
- Material plàstic embalatge: 5 kg
- Cartró i paper: 6 kg

A més, hi ha altres materials en el sector d'incendi:

- 10 palets de fusta sense utilitzar: 180 kg
- Materials plàstics d'embalatges diversos: 1.000 kg
- Caixes de cartró: 1.000 kg
- Altres materials diversos (mobiliari, equips de mantenició, etc.): 5.000 kg

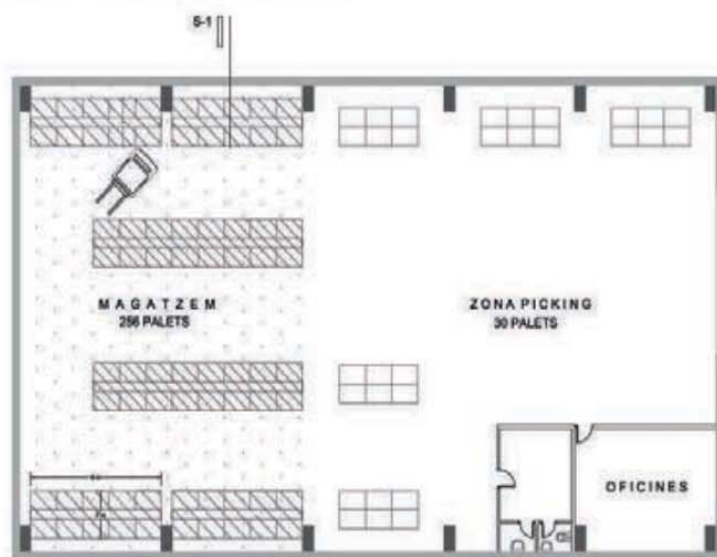
## 2. Mètodes de càlcul

### 3.2.1 Per masses: A partir de les dades de combustibilitat dels materials

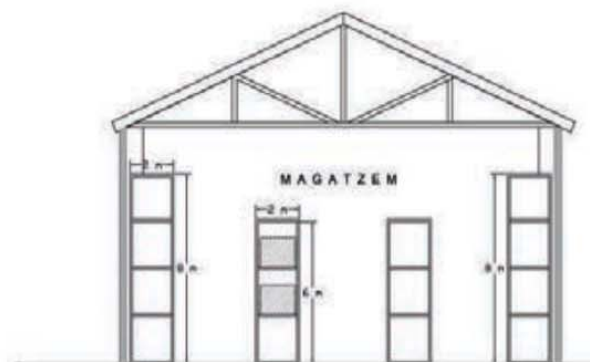
$$Q_s = \frac{\sum(q_i G_i C_i)}{A} R \quad (\text{MJ/m}^2)$$

#### Exemple ITC. SP-107

DOCUMENTACIÓ GRÀFICA



PLANTA NAU INDUSTRIAL.



SECCIÓ MAGATZEM S-1

## 2. Mètodes de càlcul

### 3.2.1 Per masses: A partir de les dades de combustibilitat dels materials

$$Q_s = \frac{\sum(q_i G_i C_i)}{A} R \quad (\text{MJ/m}^2)$$

Consideracions:

*iii) Els valors del poder calorífic  $q_i$  segon taula 1.3.3. o altres de reconegut prestigi.*

- A la publicació *Cerca i validació dels paràmetres de la càrrega de foc en establiments industrials* editat per l'Institut d'Estudis de la Seguretat (IDES), revisió exhaustiva dels valors de densitat de càrrega de foc de la taula del RSCIEI.*
- Handbooks de Química, fitxes de productes, etc.*
- ...*

## 2. Mètodes de càlcul

### 3.2.1 Per masses: A partir de les dades de combustibilitat dels materials

$$Q_s = \frac{\sum(q_i G_i C_i)}{A} R \quad (\text{MJ/m}^2)$$

Informatiu, ajuda a identificació

Informatiu, classificació risc

Material	N.º CAS <sup>(1)</sup>	Poder calorífic (q)	C <sub>i</sub> <sup>(2)</sup>	CLP <sup>(3)</sup>
Viscosa (artículos).		17,60 MJ/kg	1,20	
Viscosa (fibras).		15,60 MJ/kg	1,20	
Whitespirit.	64742-81-0	43,50 MJ/kg	1,68 <sup>(4)</sup>	H226
Xileno.	1330-20-7	40,00 MJ/kg	1,68 <sup>(4)</sup>	H226

## 2. Mètodes de càlcul

### 3.2.1 Per masses: A partir de les dades de combustibilitat dels materials

$$Q_s = \frac{\sum(q_i G_i C_i)}{A} R \quad (\text{MJ/m}^2)$$

Consideracions:

*iv) Considerar en càlcul **elements i productes de la construcció excepte estiguin separat per una capa EI 30**. No considerar incombustibles o irrellevants amb la càrrega de foc total del sector.*

*v)  $C_i$  de la **taula 1.3.2** o fonts reconegut prestigi. **Alternativament taula 1.3.3.***

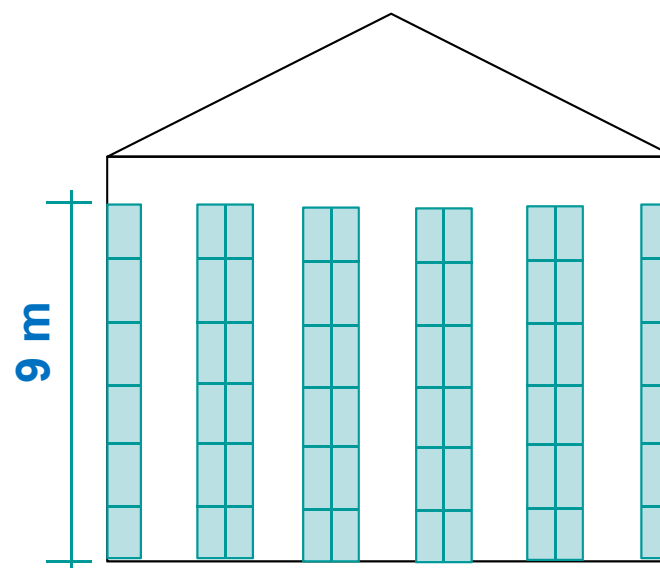
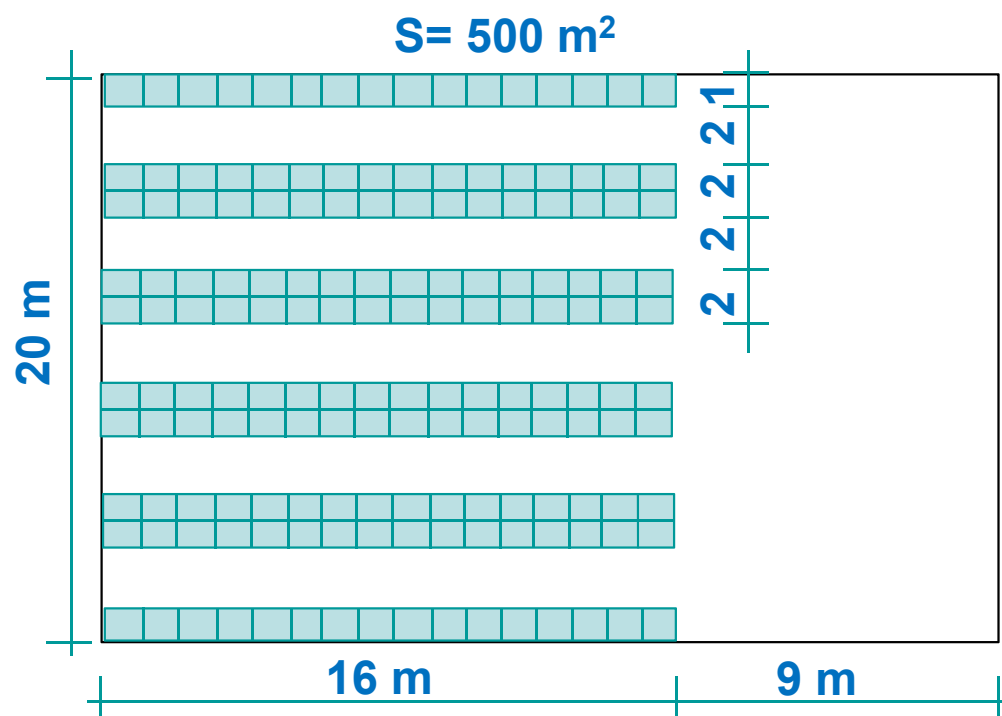
*vii) En el càlcul de  $Q_s$  pot descartar-se els materials no representatius. En cap cas es podrà desviar més d'un 10% en el cas d'haver-se considerat. Possibilitat d'utilitzar estimacions i coeficients degudament justificats si no es coneixen els valors exactes d'un material.*

## 2. Mètodes de càlcul

### 3.2.1 Per masses: A partir de les dades de combustibilitat dels materials

**Exemple:** magatzem de neumàtics

- 16 palets per filera, 6 alçades de palets
- Cada palet=10 Kg de fusta +40 Kg de cautxú (4 neumàtics)



## 2. Mètodes de càlcul

### 3.2.1 Per masses: A partir de les dades de combustibilitat dels materials

**Exemple:** magatzem de neumàtics

16 palets x 10 fileres x 6 alçades de palets = 960 palets

$$Q_s = \frac{\sum(q_i G_i C_i)}{A} R$$

- FUSTA (palet): 960 palets x 10 Kg/palet = 9.600 Kg
- CAUTXÚ (4 neumàtics): 960 palets x 40 Kg/palet = 38.400 Kg

Emmagatzematge superior a 100m<sup>2</sup>

$$Q_s = \frac{\left(17,80 \frac{MJ}{kg} \cdot 9.6000 Kg \cdot 1,2\right) + \left(39,06 \frac{MJ}{kg} \cdot 38.400 Kg \cdot 1,2\right)}{500 m^2} \cdot 1,4 = 5.613,8 MJ/m^2$$

**RISC ALT 6**

Madera de pino.		17,80 MJ/kg	1,20 <sup>(5)</sup>
Caucho.		39,06 MJ/kg	1,20 <sup>(4)</sup>

## 2. Mètodes de càlcul

**3.2.2. Per superfícies:** a partir de les taules de densitat mitjana de càrrega de foc per a diverses **activitats de fabricació i processos similars**

$$Q_s = \frac{\sum(q_{si}S_iC_i)}{A} R \quad (\text{MJ/m}^2)$$

$Q_s$ ,  $C_i$ ,  $R$  i  $A$  = idem 3.2.1.

$q_{si}$  = Densitat de càrrega de foc de cada zona amb procés diferent dins del sector d'incendi, en  $\text{Mj/m}^2$

$S_i$  = Superfície construïda de cada zona amb activitat diferent, en  $\text{m}^2$

## 2. Mètodes de càlcul

**3.2.2. Per superfícies:** a partir de les taules de densitat mitjana de càrrega de foc per a diverses **activitats de fabricació i processos similars**

$$Q_s = \frac{\sum(q_{si} S_i C_i)}{A} R \quad (\text{MJ/m}^2)$$

Consideracions:

- i) *Els valors de  $q_{si}$  :*
  - *S'obtenen de la **taula 1.3.5.***
  - *Si no apareix una activitat utilitzar **la més assimilable** o per masses.*
  - **Responsabilitat del projectista** ajustar a realitat (si cal incrementant valors o coeficients).

## 2. Mètodes de càlcul

### 3.2.2. Per superfícies: a partir de les taules de densitat mitjana de càrrega de foc per a diverses activitats de fabricació i processos similars

**Tabla 1.3.5**

*Valores de densidad de carga de fuego media de actividades de fabricación ( $q_s$ ), de almacenamiento ( $q_v$ ) y sus coeficientes asociados ( $C_i$ ,  $R_{min}$ )*

Actividad	Producción	Almacenamiento bruto <sup>(1)</sup>	Almacenamiento neto <sup>(2)</sup>	$C_i$	$R_{min}$ <sup>(3)</sup>
	$q_s$ (MJ/m <sup>2</sup> )	$q_v$ (MJ/m <sup>3</sup> )	$q_v$ (MJ/m <sup>3</sup> )		
A. OFICINAS.					
Oficinas.	700			1,44	1
Salas de reuniones, salas de conferencias.	300			1,44	1
Archivos.		1.600	2.100	1,20	
B. CARTÓN, PAPEL					
Fábrica de cartón/cartón ondulado:					
Almacenamiento de materias primas.		1.700	2.200	1,20	

## 2. Mètodes de càlcul

### 3.2.2. Per superfícies: a partir de les taules de densitat mitjana de càrrega de foc per a diverses **activitats de fabricació i processos similars**

#### Notes taula 1.3.5.

(4) Les zones de <<producció pura>> no inclouen acopi ni magatzems intermitjos.

(5) En indústria química molta variació de càrrega de foc. Justificar cada cas.

D. INDUSTRIA QUÍMICA					
Indústria química general:					
Producción.	de 500 a 7.800 <sup>(5)</sup>			1,68	1,4
Almacenamiento, disolventes.		de 1.800 a 6.800 <sup>(5)</sup>	-	1,92	1

## 2. Mètodes de càlcul

### 3.2.2. Per superfícies: a partir de les taules de densitat mitjana de càrrega de foc per a diverses activitats de fabricació i processos similars

#### Notes taula 1.3.5.

(6) En aquestes activitats pot variar molt la càrrega de foc. En parèntesis la proposta, si no justificar.

Fàbrica de paper:					
Almacenamiento de materias primas (celulosa).		20.000	22.000	1,00	
Almacenamiento a granel (papel viejo, prensado).		6.900	8.600	1,20	
Almacenamiento a granel (papel viejo, suelto).		2.800	4.000	1,40	
Producción, transformación.	de 200 a 1.200 (700) <sup>(6)</sup>			1,20	1

## 2. Mètodes de càlcul

### 3.2.2. Per superfícies: a partir de les taules de densitat mitjana de càrrega de foc per a diverses activitats de fabricació i processos similars

#### Notes taula 1.3.5.

(8) Activitats no necessàriament industrial, a efectes informatius.

K. OTROS <sup>(8)</sup>					
Talleres de reparación.	400			1,44	1
Cine.	300			1,00	1
Farmacia (incluso almacén).	800			1,40	1
Joyería (venta).	300			1,20	1
Juguetería (venta).	500			1,44	1
Lavandería.	200			1,20	1
Librería (venta).	1.000			1,20	1
Panadería (venta).	300			1,20	1
Papelería (venta).	700			1,20	1

## 2. Mètodes de càlcul

**3.2.2. Per superfícies:** a partir de les taules de densitat mitjana de càrrega de foc per a diverses **activitats de fabricació i processos similars**

$$Q_s = \frac{\sum(q_{si} S_i C_i)}{A} R \quad (\text{MJ/m}^2)$$

Consideracions:

ii)  $C_i$  de la **taula 1.3.5.**

iii) Per  $S_i$  considerar en condicions de **màxima producció. No comptar el material propi de producció** “magatzem de dia”

iv)  $\sum S_i = A$ . Zones diàfanes  $q_{si} = 0$ . Zones de preparació o moll de carga si es tindran en compte.

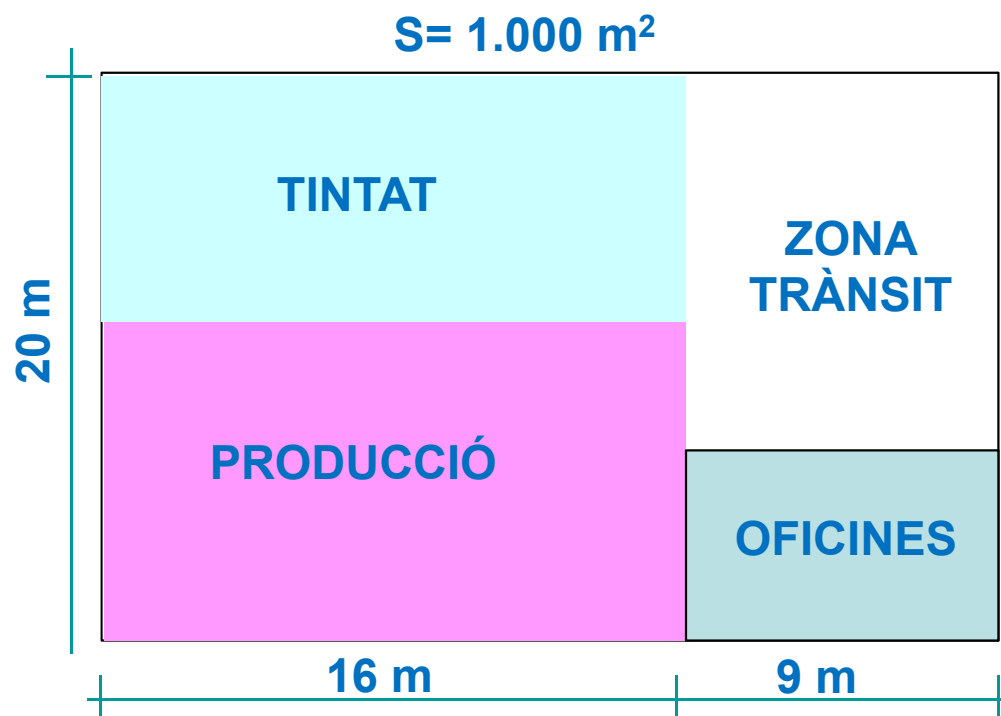
v) Afegir la càrrega de foc del materials constructius per mètode de Masses, excepte estiguin separat per una capa EI 30. Es pot descartar si aporten una variació <10% a la  $Q_s$

## 2. Mètodes de càlcul

### 3.2.2. Per superfícies: a partir de les taules de densitat mitjana de càrrega de foc per a diverses **activitats de fabricació i processos similars**

**Exemple:** Fàbrica de catifes de 1.000 m<sup>2</sup>

- Zona de producció de 400 m<sup>2</sup>
- Zona de tintat de 300 m<sup>2</sup>
- Zona de trànsit de 200 m<sup>2</sup>
- Oficines de 100m<sup>2</sup>



## 2. Mètodes de càlcul

### 3.2.2. Per superfícies: a partir de les taules de densitat mitjana de càrrega de foc per a diverses activitats de fabricació i processos similars

**Exemple:** Fàbrica de catifes de 1.000 m<sup>2</sup>

- Zona de producció de 400 m<sup>2</sup>
- Zona de tintat de 300 m<sup>2</sup>
- Zona de trànsit de 200 m<sup>2</sup>
- Oficines de 100m<sup>2</sup>

$$Q_s = \frac{\sum(qs_i S_i C_i)}{A} R$$

**RISC MIG 4**

$$Q_s = \frac{\left(2.500 \frac{MJ}{m^2} \cdot 400 m^2 \cdot 1,44\right) + \left(300 \frac{MJ}{m^2} \cdot 300 \cdot 1,2\right) + \left(100 \frac{MJ}{m^2} \cdot 700 \cdot 1,44\right)}{1000 m^2} = 1.648,8 MJ/m^2$$

Fàbrica de alfombras:					
Producció.	2.500			1,44	1
Producció, teñido.	300			1,20	1
A. OFICINAS.					
Oficinas.	700			1,44	1

## 2. Mètodes de càlcul

**3.2.3. Per volum:** a partir de les taules de densitat mitjana de càrrega de foc per a diverses **activitats d'emmagatzematge**:

$$Q_s = \frac{\sum(qv_i h_i S_i C_i)}{A} R$$

**$Q_s$ ,  $C_i$ ,  $R$  i  $A$**  = idem 3.2.1.

**$q_{vi}$**  = Càrrega de foc per  $m^3$  de cada zona amb diferent tipus d'emmagatzematge, dins del sector,  $Mj/m^3$

**$h_i$**  = Altura d'emmagatzematge de cadascun dels combustibles, en metres

**$S_i$**  = Superfície construïda de cada emmagatzematge de materials, en  $m^2$

## 2. Mètodes de càlcul

**3.2.3. Per volum:** a partir de les taules de densitat mitjana de càrrega de foc per a diverses **activitats d'emmagatzematge**:

$$Q_s = \frac{\sum(qv_i h_i S_i C_i)}{A} R$$

Consideracions:

- i) *Els valors de  $q_{vi}$ :*
  - *S'obtenen de la **taula 1.3.5**.*
  - *Si no apareix una activitat utilitzar **la més assimilable** o per masses.*
  - **Responsabilitat del projectista** ajustar a realitat (si cal incrementant valors o coeficients).
  - *Cal indicar **unitats d'emmagatzematge**, amb **plànols** de planta i secció.*

## 2. Mètodes de càlcul

**3.2.3. Per volum:** a partir de les taules de densitat mitjana de càrrega de foc per a diverses **activitats d'emmagatzematge**:

**NOVETAT!!!**

Tabla 1.3.5

*Valores de densidad de carga de fuego media de actividades de fabricación ( $q_s$ ), de almacenamiento ( $q_v$ ) y sus coeficientes asociados ( $C_i$ ,  $R_{min}$ )*

Actividad	Producción	Almacenamiento bruto <sup>(1)</sup>	Almacenamiento neto <sup>(2)</sup>	$C_i$	$R_{min}$ <sup>(3)</sup>
	$q_s$ (MJ/m <sup>2</sup> )	$q_v$ (MJ/m <sup>3</sup> )	$q_v$ (MJ/m <sup>3</sup> )		
A. OFICINAS.					
Oficinas.	700			1,44	1
Salas de reuniones, salas de conferencias.	300			1,44	1
Archivos.		1.600	2.100	1,20	
B. CARTÓN, PAPEL					
Fábrica de cartón/cartón ondulado:					
Almacenamiento de materias primas.		1.700	2.200	1,20	

## 2. Mètodes de càlcul

**3.2.3. Per volum:** a partir de les taules de densitat mitjana de càrrega de foc per a diverses **activitats d'emmagatzematge**:

### Notes taula 1.3.5.

(1)  $q_v$  <<emmagatzematge **brut**>>: la superfície  $S_i$  **inclou passadissos**.

(2)  $q_v$  <<emmagatzematge **net**>>: la superfície  $S_i$  **només zona ocupada per productes**.

(5) En indústria química molta variació de càrrega de foc. Justificar cada cas.

D. INDUSTRIA QUÍMICA					
Indústria química general:					
Producción.	de 500 a 7.800 <sup>(5)</sup>			1,68	1,4
Almacenamiento, disolventes.		de 1.800 a 6.800 <sup>(5)</sup>	-	1,92	1

## 2. Mètodes de càlcul

**3.2.3. Per volum:** a partir de les taules de densitat mitjana de càrrega de foc per a diverses **activitats d'emmagatzematge**:

### Notes taula 1.3.5

(6) En aquestes activitats pot variar molt la càrrega de foc. En parèntesis la proposta, si no justificar.

Imprenta:					
Almacenamiento de papel en bobinas.		4.200	6.200	1,20	
Producción.	500			1,68	1,4
Producción con local para desenrollado del papel.	2.100			1,68	1,4
Expedición, embalaje.		de 200 a 2.400 (1.800) <sup>(6)</sup>	de 300 a 3.000 (2.500) <sup>(6)</sup>	1,20	1
Encuadernación.	2.400			1,20	1

## 2. Mètodes de càlcul

**3.2.3. Per volum:** a partir de les taules de densitat mitjana de càrrega de foc per a diverses **activitats d'emmagatzematge**:

### Notes taula 1.3.5.

(7) En logística (multiproducte genèric):

- Degut a les diferències importants **justificar cada cas**.
- $q_v$  mínim 700 Mj/m<sup>3</sup> (brut) o 1.300 Mj/m<sup>3</sup> (net).
- Valor inferiors només productes en la seva majoria incombustible, **justificat segons taula**.

E. LOGÍSTICA					
Centros de distribución:					
Almacenamiento multiproducto (genérico).		de 300 a 8.100 <sup>(7)</sup>	de 400 a 16.200 <sup>(7)</sup>	1,44	
Almacenamiento de productos de jardín.		1.500	3.100	1,44	
Almacenamiento de aparatos eléctricos.		1.000	1.600	1,44	
Almacenamiento de muebles (excepto metálicos).		1.800	2.800	1,44	

## 2. Mètodes de càlcul

**3.2.3. Per volum:** a partir de les taules de densitat mitjana de càrrega de foc per a diverses **activitats d'emmagatzematge**:

### Notes taula 1.3.5.

(8) Activitats no necessàriament industrial, a efectes informatius.

Actividad	Producción	Almacenamiento bruto <sup>(1)</sup>	Almacenamiento neto <sup>(2)</sup>	C <sub>i</sub>	R <sub>min</sub> <sup>(3)</sup>
	q <sub>s</sub> (MJ/m <sup>2</sup> )	q <sub>v</sub> (MJ/m <sup>3</sup> )	q <sub>v</sub> (MJ/m <sup>3</sup> )		
Artículos de perfumería.		500	–	1,20	
Artículos de caucho.		5.000	–	1,44	
Biblioteca (depósito de libros).		2.000	–	1,00	
Calzado.		400	–	1,44	
Caramelos y dulces.		1.500	–	1,20	
Cartonaje.		2.500	–	1,20	
Conservas.		375	–	1,00	

## 2. Mètodes de càlcul

**3.2.3. Per volum:** a partir de les taules de densitat mitjana de càrrega de foc per a diverses **activitats d'emmagatzematge**:

$$Q_s = \frac{\sum(qv_i h_i S_i C_i)}{A} R$$

Consideracions:

ii)  $C_i$  de la **taula 1.3.5**.

iii)  $S_i$  considerar passadissos en funció d'escollir  $q_v$  brut o net.

iv)  $\sum S_i = A$ . Zones diàfanos o passadissos en cas de  $q_v$  net = 0.

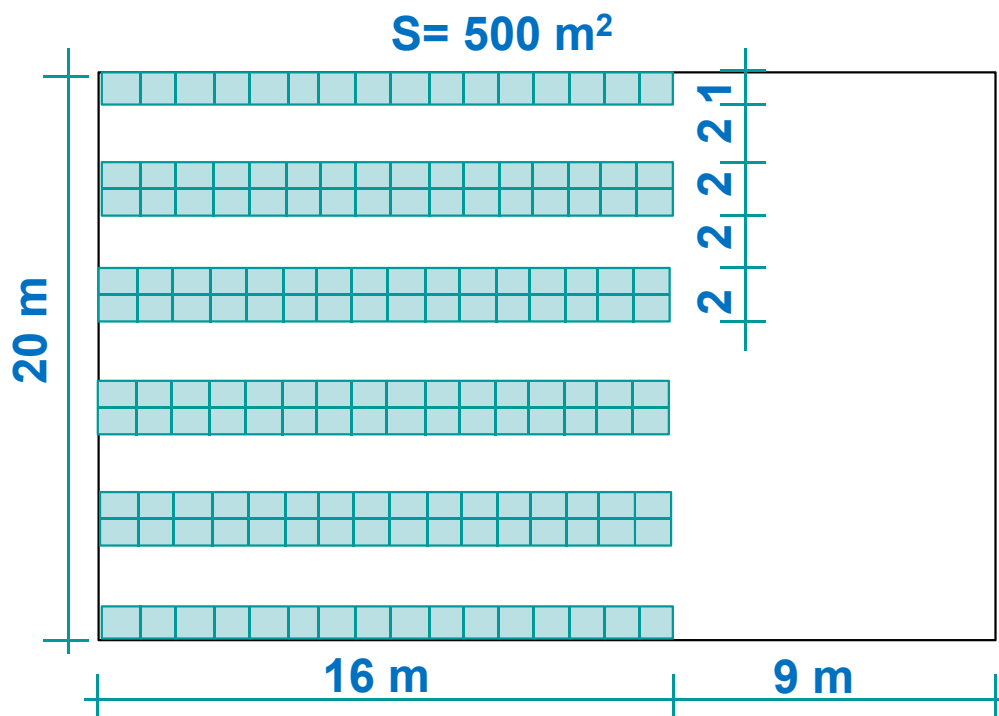
v) Afegir la càrrega de foc del materials constructius per mètode de Masses, excepte estiguin separat per una capa EI-30. Es pot descartar si aporten una variació <10% a la  $Q_s$

## 2. Mètodes de càlcul

### 3.2.3. Per volum: a partir de les taules de densitat mitjana de càrrega de foc per a diverses activitats d'emmagatzematge:

**Exemple:** magatzem de neumàtics

- 16 palets per filera, 6 alçades de palets
- Cada palet=10 Kg de fusta +40 Kg de cautxú (4 neumàtics)



## 2. Mètodes de càlcul

### 3.2.3. Per volum: a partir de les taules de densitat mitjana de càrrega de foc per a diverses activitats d'emmagatzematge:

**Exemple:** magatzem de neumàtics

- $S_i$  (brut) = 16 x 20 = 320 m<sup>2</sup>
- $S_i$  (net) = 16 x 10 = 160m<sup>2</sup>

$$Q_s = \frac{\sum(qv_i h_i S_i C_i)}{A} R$$

Emmagatzematge superior a 100m<sup>2</sup>

$$(\text{brut})Q_s = \frac{\left(1.000 \frac{MJ}{m^3} \cdot 9 m \cdot 320 m^2 \cdot 1,44\right)}{500 m^2} 1,4 = 11.612,8 MJ/m^2$$

RISC ALT 7

$$(\text{net}) = \frac{\left(1.500 \frac{MJ}{m^3} \cdot 9 m \cdot 160 m^2 \cdot 1,44\right)}{500 m^2} 1,4 = 8.709,1 MJ/m^2$$

RISC ALT 7

	brut	net	$C_i$	$R_{min}$
Almacén de neumáticos.	1.000	1.500	1,44	

## 2. Mètodes de càlcul

**3.2.3. Per volum:** a partir de les taules de densitat mitjana de càrrega de foc per a diverses **activitats d'emmagatzematge**:

$$Q_s = \frac{\sum(qs_i S_i C_i) + \sum(qv_i h_i S_i C_i)}{A} R \quad (\text{MJ/m}^2)$$

$$Q_s = \frac{\sum(qs_i S_i C_i) + \sum(qv_i h_i S_i C_i) + \sum(qi G_i C_i)}{A} R \quad (\text{MJ/m}^2)$$

## 2. Mètodes de càlcul

### 3.2.4. Combinació de varis mètodes

**Exemple:** Fàbrica de catifes de 1.000 m<sup>2</sup> i magatzem de 1000 m<sup>2</sup> (2 naus unides, un sol sector)

#### Àrea fabricació

- Zona de producció de 400 m<sup>2</sup>
- Zona de tintat de 300 m<sup>2</sup>
- Zona de trànsit de 200 m<sup>2</sup>
- Oficines de 100m<sup>2</sup>

#### Àrea magatzem

- Magatzem en alçada: 800 m (500 m<sup>2</sup> net) h= 7,5 m
- Zona picking: 200 m<sup>2</sup> (50 m<sup>2</sup> net) h= 1,5 m

$$Q_s = \frac{\left(2.500 \frac{MJ}{m^2} \cdot 400 m^2 \cdot 1,44\right) + \left(300 \frac{MJ}{m^2} \cdot 300 \cdot 1,2\right) + \left(100 \frac{MJ}{m^2} \cdot 700 \cdot 1,44\right) + \left(1800 \frac{MJ}{m^2} \cdot 500 \cdot 7,5 \cdot 1,44\right) + \left(1800 \frac{MJ}{m^3} \cdot 50 \cdot 1,5 \cdot 1,44\right)}{2000 m^2} \cdot 1,4 = 8.094,24 MJ/m^2$$

**RISC ALT 7**

Fàbrica de alfombras:					
Producción.	2.500			1,44	1
Producción, teñido.	300			1,20	1
Almacenamiento.		1.100	1.800	1,44	
A. OFICINAS.					
Oficinas.	700			1,44	1

## 2. Mètodes de càlcul

### 3.3. $Q_T$ càrrega de foc total ponderada i corregida

a) Qualsevol dels mètode de càlcul sense dividir per l'àrea (A)

b) *Qualsevol dels mètodes de calcul multiplicant per l'àrea (A)*

### 3. Nivell de risc Intrínsec

Usos NO  
industrials  
(CTE)



Risc intrínsec  
associat a l'ús de  
l'establiment

Condicions de protecció de l'edifici

Avaluació  
quantitativa del  
risc intrínsec del  
sector d'incendis

Configuració i  
ubicació en  
relació amb el  
seu entorn



Usos  
industrials  
(RSCIEI)

### 3. Nivell de risc Intrínsec

#### RD 164/2025 Reglament de Seguretat contra incendis en Establiment Industrials (RSCIEI)

↳ Annex I Caracterización de los establecimientos industriales

↳ Apartat 3 Caracterización de los sectores y áreas de incendio según su nivel de riesgo intrínseco.

#### DEFINICIÓ Nivell de Risc Intrínsec (NRI)

**Risc** davant possible **incendi**, derivat de **quantitat de materials combustible**, la seva **facilitat d'inflamació**, la seva **distribució** i la naturalesa de les **activitats** que es realitzen.

### 3. Nivell de risc Intrínsec

#### CLASSIFICACIÓ (NRI)

Segons la **càrrega de foc ponderada i corregida (Q<sub>s</sub>)**, nivells **baix, mig o alt** subdividits del **1 al 8**, segons la **taula 1.3.1.**:

Nivel de riesgo intrínseco		Densidad de carga de fuego ponderada y corregida	
		Mcal/m <sup>2</sup>	MJ/m <sup>2</sup>
BAJO	1	$Q_s \leq 100$	$Q_s \leq 425$
	2	$100 < Q_s \leq 200$	$425 < Q_s \leq 850$
MEDIO	3	$200 < Q_s \leq 300$	$850 < Q_s \leq 1.275$
	4	$300 < Q_s \leq 400$	$1.275 < Q_s \leq 1.700$
	5	$400 < Q_s \leq 800$	$1.700 < Q_s \leq 3.400$
ALTO	6	$800 < Q_s \leq 1.600$	$3.400 < Q_s \leq 6.800$
	7	$1.600 < Q_s \leq 3.200$	$6.800 < Q_s \leq 13.600$
	8	$3.200 < Q_s$	$13600 < Q_s$

ALTO.	7	$6.800 < Q_s \leq 13.600$
	8	$Q_s > 13.600$

**NOVETAT!!!**

## 4. Aplicacions a altres normatives de protecció contra incendis

ORCPI-08 (Ordenança Reguladora de les Condicions de Protecció Contra Incendis de Barcelona)

Annexe II – Article 3r:

3.1. Càlcul de la càrrega de foc:

3.1.1. Quan la càrrega de foc d'un establiment estigui repartida desigualment entre una zona i una altra d'un mateix sector d'incendis, s'haurà de fer el càlcul del nivell de risc intrínsec per a les diferents zones homogènies i s'haurà de protegir tot el sector amb les mesures de protecció contra incendis que corresponguin al nivell de risc més desfavorable dels calculats en les diferents zones.

3.1.2. Quan en el procés productiu o en el d'emmagatzematge de l'activitat existeixin oscil·lacions en el temps de les diferents matèries emmagatzemades, el nivell de risc intrínsec indicat en el projecte correspondrà al de temps màxim d'emmagatzematge.

3.1.3. En el projecte, per realitzar el càlcul de risc intrínsec cal indicar les unitats i el volum que ocupen els productes emmagatzemats, com també la seva ubicació en l'establiment, de manera que amb aquestes dades sigui fàcilment contrastable, en cas d'inspecció, la coincidència entre la quantitat prevista en el projecte i l'existent.

## 4. Aplicacions a altres normatives de protecció contra incendis

ORCPI-08 (Ordenança Reguladora de les Condicions de Protecció Contra Incendis de Barcelona)

3.1.4. Quan es detectin diferències significatives en el càlcul de la càrrega de foc segons si s'apliquen els valors continguts en la taula 1.2. o bé la fórmula del punt 3.2.1. de l'annex I del RSCIEI, s'haurà d'utilitzar el procediment més exigent des del punt de vista de la seguretat.

3.1.5. Magatzem de logística o trànsit. Quan en els establiments destinats a magatzems de logística o trànsit es desconeguin el productes emmagatzemats i, per tant, no es pugui calcular la càrrega de foc, com a mínim es consideraran establiments de nivell de risc intrínsec «mitjà».

3.1.6. Zona d'emmagatzematge. Per al càlcul de la densitat de la càrrega de foc ponderada i corregida en magatzems, i d'acord amb l'apartat 3.2.2.b de l'annex I del RSCIEI, cal utilitzar com a Si la superfície ocupada en planta per cada zona amb diferent tipologia d'emmagatzematge, incloent-hi passadissos i superfícies annexes.

## 4. Aplicacions a altres normatives de protecció contra incendis

CTE: Definició del concepte

**Càrrega de foc**: d'acord amb el **Codi Tècnic de l'Edificació CTE** (RD 314/2006) es defineix com la suma de les energies calorífiques que s'alliberen en la combustió de tots els materials combustibles existents en un espai (continguts de l'edifici i elements constructius).

UNE-EN 1991-1-2:2004 Eurocódigo 1: Acciones en estructuras. Parte 1-2: Acciones generales. Acciones en estructuras expuestas al fuego.

## 4. Aplicacions a altres normatives de protecció contra incendis

CTE: Temps equivalent d'exposició al foc

**Temps equivalent d'exposició al foc:** segons s'indica en el CTE DB SI 6, pot usar-se com a alternativa de la durada d'incendi a suportar, tant a efectes estructurals com compartimentadores (permet establir la resistència al foc mínima a justificar per part de l'estructura d'un edifici com a alternativa als valors del CTE DB SI 6).

**A l'Annex B del CTE DB SI** es detalla el procediment de càlcul del temps equivalent en funció de les característiques geomètriques i tèrmiques del sector i del valor de càlcul de la càrrega de foc i s'estableixen els coeficients que ponderen la probabilitat d'activació i les conseqüències previsibles de l'incendi.

### Definicions

#### ***Densitat de càrrega de foc***

*Carrega de foc per unitat de superfície construïda  $q_f$ , o per unitat de superfície de tota l'envolvent, incloses les seves obertures,  $q_t$ . (UNE-EN 1991-1-2:2004)*

#### ***Densitat de càrrega de foc de càlcul***

*Densitat de càrrega de foc considerada per determinar les accions tèrmiques en el càlcul en situació d'incendi. El seu valor té en compte les incerteses. (UNE-EN 1991-1-2:2004)*

## 4. Aplicacions a altres normatives de protecció contra incendis

CTE- Locals de risc especial d'acord amb la taula 2.1 del CTE DB SI 1.

### Magatzem en usos comercials: NO VARIA

- Almacenes en los que la <i>densidad de carga de fuego</i> ponderada y corregida ( $Q_s$ ) aportada por los productos almacenados sea <sup>(5)</sup>	$425 < Q_s \leq 850$ MJ/m <sup>2</sup>	$850 < Q_s \leq 3.400$ MJ/m <sup>2</sup>	$Q_s > 3.400$ MJ/m <sup>2</sup>
La superficie construida de los locales así clasificados no debe exceder de la siguiente:			
- en recintos no situados por debajo de la planta de salida del edificio			
con instalación automática de extinción	$S < 2.000 \text{ m}^2$	$S < 600 \text{ m}^2$	$S < 25 \text{ m}^2$ y <i>altura de evacuación</i> < 15 m
sin instalación automática de extinción	$S < 1.000 \text{ m}^2$	$S < 300 \text{ m}^2$	no se admite
- en recintos situados por debajo de la planta de salida del edificio			
con instalación automática de extinción	$< 800 \text{ m}^2$	no se admite	no se admite
sin instalación automática de extinción	$< 400 \text{ m}^2$	no se admite	no se admite

## 4. Aplicacions a altres normatives de protecció contra incendis

CTE- Locals de risc especial d'acord amb la taula 2.1 del CTE DB SI 1.

### Nota (1): Els següents locals:

En cualquier edificio o establecimiento:

- Talleres de mantenimiento, almacenes de elementos combustibles (p. e.: mobiliario, lencería, limpieza, etc.) archivos de documentos, depósitos de libros, etc. (1)

Residencial Vivienda

- Imprenta, reprografía y locales anejos, tales como almacenes de papel o de publicaciones, encuadernado, etc. (2)

Si es dona:

- $V > 500 \text{ m}^3$
- $Q_T > 3 \times 10^6 \text{ MJ}$



ÚS MAGATZEM

**NOVETAT!!!**

## 4. Aplicacions a altres normatives de protecció contra incendis

CTE- Locals de risc especial d'acord amb la taula 2.1 del CTE DB SI 1.

**Nota (6):** Àrees públiques de venda no es consideren locals de risc. Realitzar Qs segon

RSCIEI. Si la  $Q_T > 3 \times 10^6$  MJ



ÚS MAGATZEM

**NOVETAT!!!**

## 4. Aplicacions a altres normatives de protecció contra incendis

CTE: dotació de sistema d'extinció automàtica en establiments d'ús comercial d'acord amb la taula 1.1 del CTE DB SI 4

Instal·lació automàtica de extinció

Si la superfície total construïda del àrea pública de vendes excedeix de 1.500 m<sup>2</sup> i en ella la *densitat de carga de fuego* ponderada i corregida aportada per els productes comercialitzats és major que 500 MJ/m<sup>2</sup>, contarà amb la instal·lació, tant el àrea pública de vendes, com els locals i zones de risc especial mitjà i alt conforme al capítol 2 de la Secció 1 de este DB.



## 4. Aplicacions a altres normatives de protecció contra incendis

CTE: concepte de sector de risc mínim d'acord amb l'annex de terminologia del CTE DB SI A

Sector d'incendi que compleix les següents condicions:

- Està destinat exclusivament a circulació i no constitueix un sector sota rasant.
- **La densitat de càrrega de foc no excedeix de 40 MJ/m<sup>2</sup> en el conjunt del sector, ni de 50 MJ/m<sup>2</sup> en qualsevol dels recintes continguts en el sector, considerant la càrrega de foc aportada, tant pels elements constructius, com pel contingut propi de l'activitat.**
- Està separat de qualsevol altra zona de l'edifici que no tingui la consideració de sector de risc mínim mitjançant elements la resistència al foc dels quals sigui EI 120 i la comunicació amb aquestes zones es realitza a través de vestíbuls d'independència.
- Té resolta l'evacuació, des de tots els seus punts, mitjançant sortides d'edifici directes a espai exterior segur.



## 4. Aplicacions a altres normatives de protecció contra incendis

### Document TINSCI DT-7 TRASTERS

<b>TINSCI</b> Taula d'Interpretació de la Normativa de Seguretat Contra Incendis	<b>TRASTERS</b>	<b>DT-7</b> Document <u>TINSCI</u> Juliol de 2006
Informe favorable de la Comissió de Protecció Civil de Catalunya: Reunió plenària núm. 38 (21/06/2007)		

#### DEFINICIÓ

Cambrà per emmagatzemar objectes o materials diversos, que normalment no s'usen.

#### CLASSIFICACIÓ

- Trasters en edificis normalment d'habitatges, ubicats en qualsevol planta, vinculats als membres de la comunitat de propietaris de l'edifici i que el seu accés es realitza des d'espais comuns de l'edifici:**
  - Es consideren zones de risc especial** i es regulen amb els criteris del Document Bàsic "SI Seguretat contra incendis" del Codi Tècnic de l'Edificació (RD 314/2002), del document de la TINSCI DT-8 "Trasters en Aparcaments" i altres normatives que els correspongui.
- Edificis o establiments de trasters per llogar o vendre a terceres persones, propietat d'una societat o un particular:**
  - Es consideren activitats d'emmagatzematge** i es regulen pel Reglament de Seguretat Contra Incendis en Establiments Industrials (RD 2267/2004) i altres normatives que els correspongui.
  - Com es desconeix el material emmagatzemat caldrà considerar el **nivell de risc d'aquests magatzems del tipus mig com a mínim.**

## 4. Aplicacions a altres normatives de protecció contra incendis

<b>GUIA TÈCNICA</b> (Criteri d'interpretació de la Normativa de Protecció Contra Incendis)		
 Divisió de Protecció Civil i Prevenció de l'SPEIS	<b>TRASTERS</b>	<b>Fitxa: 1.14</b> <b>Data:</b> 30/09/14 17/02/2016 (R1) 07/05/2016 (R2)

### **OBJECTE:**

Aplicar condicions de seguretat en cas d'incendi per augmentar el grau de seguretat en aquest tipus d'establiments.

### **ÀMBIT D'APLICACIÓ:**

Establiments destinats a trasters per llogar o vendre a terceres persones situats en edificis de tipus A on coexisteixin amb altres usos no industrials, tret de l'ús aparcament. Queden exclosos els trasters situats en edificis d'habitatges vinculats als membres de la comunitat de propietaris.

### **CRITERIS D'APLICACIÓ:**

- Els serà d'aplicació el Reglament de Seguretat Contra Incendis en Establiments Industrial (RSCIEI) i l'Ordenança Reguladora de les Condicions de Protecció contra Incendis (ORCPI).
- Es considerarà un nivell de risc intrínsec mitjà.
- No es permet la ubicació de sectors d'incendi de risc intrínsec alt, ni de

## 4. Aplicacions a altres normatives de protecció contra incendis

### Llei 3/2010: determinació dels supòsits sotmesos al control preventiu de l'Administració de la Generalitat

#### ANNEX 2

*Establiments d'ús industrial sotmesos al control preventiu de l'Administració de la Generalitat*


	Tipus Av	Tipus AH	Tipus B	Tipus C	Tipus D	Tipus E
Risc baix <sup>1,2</sup>	> 500 m <sup>2</sup>	> 1.500 m <sup>2</sup>	> 1.500 m <sup>2</sup>	En cap cas	En cap cas	En cap cas
Risc mitjà <sup>1,2</sup>	Sempre	Sempre	Sempre	> 5.000 m <sup>2</sup>	En cap cas	En cap cas
Risc alt <sup>1,2</sup>	No admès	No admès	Sempre	> 2.500 m <sup>2</sup>	En cap cas	En cap cas
	s/RSCIEI <sup>3</sup>	s/RSCIEI				

1. Nivell de risc intrínsec (baix, mitjà o alt) d'acord amb les definicions establertes pel Reglament de seguretat contra incendis en establiments industrials, aprovat pel Reial decret 2267/2004, del 3 de desembre.

2. Les superfícies indicades corresponen a superfícies construïdes.

3. Reial decret 2267/2004, del 3 de desembre, pel qual s'aprova el Reglament de seguretat contra incendis en establiments industrials.

## 4. Aplicacions a altres normatives de protecció contra incendis

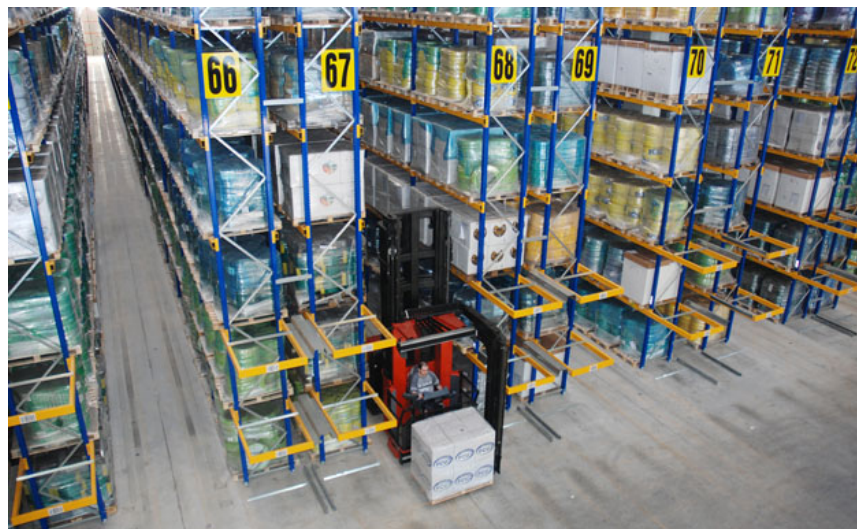
 <p>Generalitat de Catalunya Departament d'Interior Direcció General de Prevenció, Extinció d'Incendis i Salvaments</p>	<b>INSTRUCCIÓ TÈCNICA COMPLEMENTÀRIA</b>	<b>SP - 107</b> Data 01/11/2008
	CÀLCUL DE LA CÀRREGA DE FOC EN ACTIVITATS D'EMMAGATZEMATGE	
<b>Objecte</b>  Determinar els paràmetres que cal considerar a l'hora d'efectuar el càlcul de la càrrega de foc de cadascun dels sectors d'incendi en activitats d'emmagatzematge, amb l'objectiu d'ajustar tant com sigui possible el resultat obtingut a les condicions de risc real de l'establiment.		
<b>Resolució</b>  Per poder emetre informe en matèria de prevenció d'incendis d'activitats industrials i/o emmagatzematge, els projectes tècnics han de definir la càrrega de foc de cadascun dels sectors d'incendi que es preveu implantar.  Amb l'objectiu d'ajustar tant com sigui possible el resultat del càlcul de la càrrega de foc del projecte a les condicions de risc real de l'establiment, es defineixen els següents paràmetres:		

## 4. Aplicacions a altres normatives de protecció contra incendis

### Objectius

- Ajustar tant com sigui possible el resultat del càlcul de la càrrega de foc del projecte tècnic a les condicions de risc real de l'establiment.
- Aportar la suficient informació tècnica per facilitar la comprovació del càlcul de la densitat de càrrega de foc en el moment de l'acte de comprovació.

Cas específic dels magatzems logístics:  
*Ateses les característiques especials dels magatzems logístics s'haurà de considerar, com a mínim, un nivell de risc intrínsec mig.*



## 4. Aplicacions a altres normatives de protecció contra incendis

- Exemple 1:

Sector d'incendi de 400 m<sup>2</sup> dedicat a emmagatzematge d'*Aparells de televisió*. Suposem que disposa de 100 m<sup>2</sup> ocupats pels passadissos.

$$q_{vi} = 48 \text{ Mcal/m}^3$$

$$C_i = 1$$

$$h_i = 5 \text{ metres (Altura d'emmagatzematge)}$$

$$S_i = 400 \text{ m}^2 \text{ (Els } 100 \text{ m}^2 \text{ ocupats pels passadissos no s'han de descomptar de la superfície total)}$$

$$A = 400 \text{ m}^2$$

$$R_a = 1,0$$

El resultat adequat de la càrrega de foc seria:

$$Q_s = \frac{48 \text{ Mcal/m}^3 \times 1 \times 5 \text{ m} \times 400 \text{ m}^2}{400 \text{ m}^2} \times 1 = 240 \text{ Mcal/m}^2 \quad \text{RISC MIG 3}$$

El resultat següent *no s'ajustaria* a les condicions reals de risc:

$$Q_s = \frac{48 \text{ Mcal/m}^3 \times 1 \times 5 \text{ m} \times 300 \text{ m}^2}{400 \text{ m}^2} \times 1 = 180 \text{ Mcal/m}^2 \quad \text{RISC BAIX 2}$$

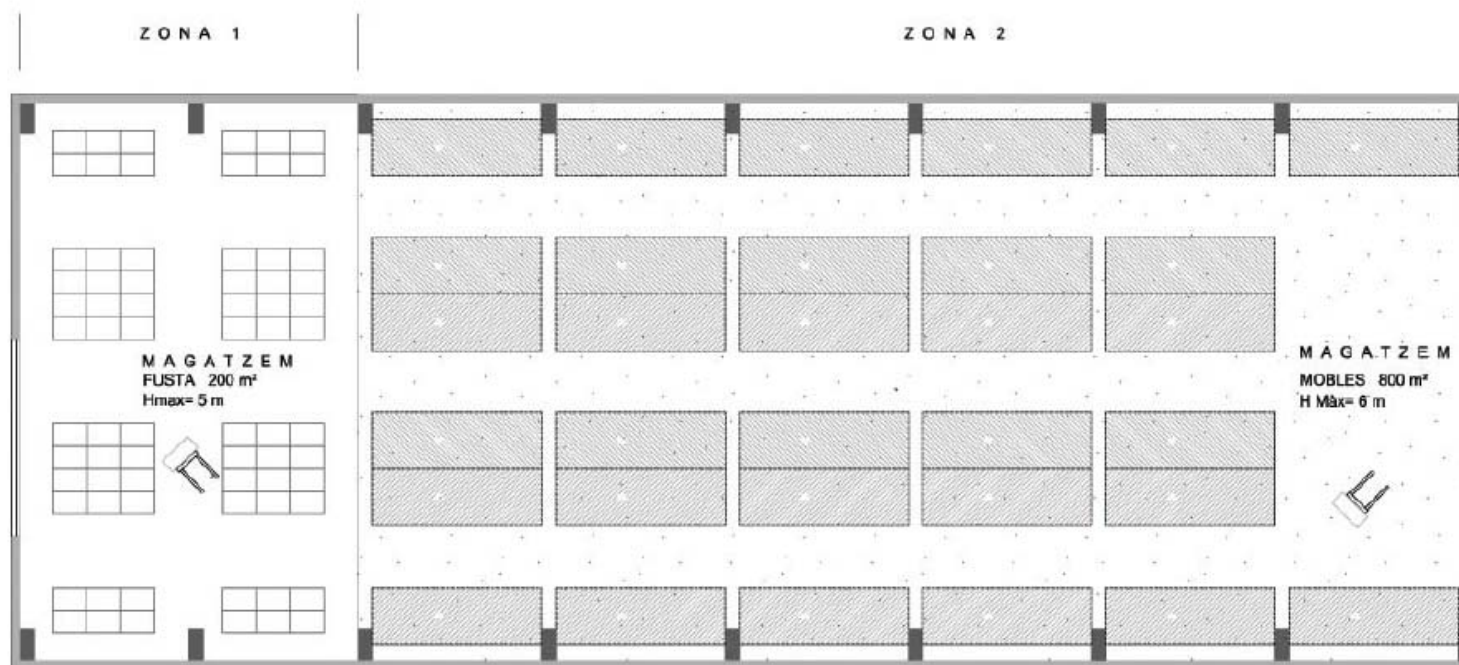


*Magatzem de Sony, a Enfeild, al nord de Londres, en flames (Font El País, 2011)*

## 4. Aplicacions a altres normatives de protecció contra incendis

- Exemple 2:

Sector únic d'incendi de 1000 m<sup>2</sup> dedicat a emmagatzematge, però amb dues zones diferenciades de material; aquestes zones no estan separades per cap element constructiu. La zona 1 es dedica a emmagatzematge de fusta i la zona 2 a emmagatzematge de mobles.



PLANTA NAU INDUSTRIAL.  
Superfície total: 1000 m<sup>2</sup>

Font SP 107

## 4. Aplicacions a altres normatives de protecció contra incendis

Per efectuar el càlcul de la càrrega de foc del sector únic d'incendis segons les taules de l'annex I del RSCIEI cal aplicar la següent expressió:

$$Q_s = \frac{\sum_{i=1}^{i=n} q_{vi} \times C_i \times h_i \times S_i}{A} \times R_a$$

A = 1000 m<sup>2</sup> (Superfície construïda del sector d'incendi)

- Zona 1: emmagatzematge de fusta (*Fusta: bigues i taules*). Superfície d'aquest emmagatzematge: 200 m<sup>2</sup>

$$q_{vi} = 1010 \text{ Mcal/m}^3$$

$$C_i = 1$$

$$h_i = 5 \text{ metres d'altura d'emmagatzematge}$$

$$S_i = 200 \text{ m}^2$$

$$R_a = 1,5$$

- Zona 2: emmagatzematge de mobles acabats (*Mobles de fusta*). Superfície d'aquest emmagatzematge: 800 m<sup>2</sup>

$$q_{vi} = 192 \text{ Mcal/m}^3$$

$$C_i = 1$$

$$h_i = 6 \text{ metres d'altura d'emmagatzematge}$$

$$S_i = 800 \text{ m}^2$$

$$R_a = 1,5$$

$$Q_s = \frac{(1010 \text{ Mcal/m}^3 \times 5 \text{ m} \times 200 \text{ m}^2) + (192 \text{ Mcal/m}^3 \times 6 \text{ m} \times 800 \text{ m}^2)}{1000 \text{ m}^2} \times 1,5 = 2897,4 \text{ Mcal/m}^2$$

Per tant, el risc del sector d'incendi és ALT 7



## 4. Aplicacions a altres normatives de protecció contra incendis

- Exemple 3:

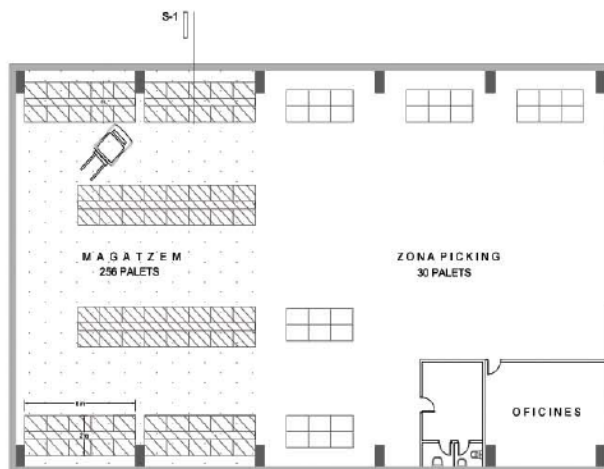
En un magatzem hi ha un màxim de 286 palets, 256 posicions en prestatgeries metàl·liques i 30 en la zona de picking. Cada palet de material emmagatzemat conté:

- Fusta: 18 kg
- Peces de material plàstic (polietilè) propi de l'activitat: 400 kg
- Material plàstic embalatge: 5 kg
- Cartró i paper: 6 kg

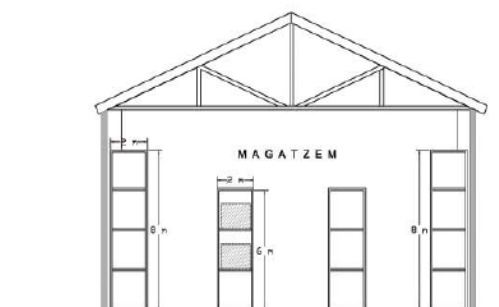
A més, hi ha en el sector d'incendi altres materials:

- 10 palets de fusta sense utilitzar: 180 kg
- Materials plàstics d'embalatges diversos: 1.000 kg
- Caixes de cartró: 1.000 kg
- Altres materials diversos (mobiliari, equips de mantenició, etc.): 5.000 kg

### DOCUMENTACIÓ GRÀFICA



PLANTA NAU INDUSTRIAL



SECCIÓ MAGATZEM S-1

Font SP 107

## 4. Aplicacions a altres normatives de protecció contra incendis

Sumant tots els materials:

Material	Material combustible en els palets (kg)	Material combustible fora dels palets (kg)	Quantitat total: $G_i$ (kg)	Poder calorífic: $q_i$ (Mcal/kg)	Total: $G_i \times q_i$ (Mcal)
Fusta	5.148	180	5.328	4	21.312
Polietilè	114.400		114.400	10	1.144.000
Material plàstic d'embalatge	1.430	1.000	2.430	10	24.300
Paper i cartró	1.716	1.000	2.716	4	10.864
Materials diversos		5.000	5.000	10	50.000
<b>TOTAL</b>					<b>1.250.476</b>

Altres dades:

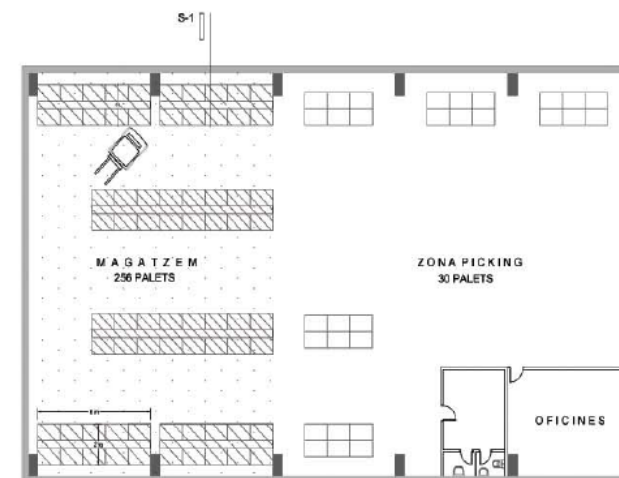
$A = 630 \text{ m}^2$  (Superfície construïda total del sector d'incendi)

$C_i = 1$

$R_a = 1,5$

Càrrega de foc del sector:

$$Q_s = \frac{\sum G_i \times q_i \times C_i}{A} \times R_a = \frac{1.250.476 \text{ Mcal} \times 1}{630 \text{ m}^2} \times 1,5 = 2.977,3 \text{ Mcal/m}^2 \quad \text{RISC ALT 7}$$



PLANTA NAU INDUSTRIAL.

Font SP 107

## 4. Aplicacions a altres normatives de protecció contra incendis

### SP 103. Càrrega de foc per a establiments dedicats a l'elaboració, caves i magatzems de begudes amb alcohol

Cellers de vins i caves: Risc intrínsec BAIX-1

Assimilat a activitat de "Begudes baixes d'alcohol o sense alcohol" que d'acord amb les taules del RSCIEI té una densitat de càrrega de foc de 19 Mcal/m<sup>2</sup> i Ra = 1

Bebidas bajas o sin de alcohol	80	19	1,0	125	30	1,0
--------------------------------	----	----	-----	-----	----	-----

Otras bebidas específicas:						
Bodegas (vinos).	80				1,00	1

Magatzems de vins i caves:

El risc intrínsec s'estableix segons els valors tabulats al RSCIEI per a l'activitat d'emmagatzematge de "Begudes baixes d'alcohol o sense alcohol".

S'ha de considerar l'alçada d'emmagatzematge.

Bebidas bajas o sin de alcohol	80	19	1,0	125	30	1,0
--------------------------------	----	----	-----	-----	----	-----

C. INDUSTRIA ALIMENTARIA						
Bebidas sin alcohol (o de baja graduación):						
Relleno.	350				1,20	1
Almacenamiento.		600	900		1,20	1

Locals d'elaboració i emmagatzematge de begudes alcohòliques:

El risc intrínsec s'estableix com a MIG o ALT, a partir del resultat de la càrrega de foc segons els valors establerts a les taules RSCIEI per a l'activitat de "Begudes alcohòliques (licors)". En el cas dels magatzems cal considerar l'alçada d'emmagatzematge.

Bebidas alcohólicas (licores)	700	168	1,5			
Bebidas alcohólicas, venta	500	120	1,5	800	192	1,5

Bodegas (vinos)						
Bebidas alcohólicas (licores).	700				de 1,20 a 1,40	1
Bebidas alcohólicas, almacenamiento.		800			de 1,00 a 1,40	

GRÀCIES PER LA VOSTRA ATENCIÓ

**Gerència de Serveis d'Habitatge, Urbanisme i Activitats  
Oficina d'Activitats Regulades i Programes en Protecció Civil**

Tel. 934049312

Correu electrònic. [o.activitats@diba.cat](mailto:o.activitats@diba.cat)

<https://www.diba.cat/web/hua>