

## Procés selectiu 148CMO/22 Oficial/a fuster/a - oficial/a fuster/a

1. Segons la duresa de les fustes, es classifiquen en:

- a) Dures i toves
- b) Dures, semidures i toves
- c) Molt dures, dures, semidures, toves i molt toves

2. Algun dels següents grups de fustes s'anomenen semi dures. Indica quin.

- a) Faig, avet, pollancre, noguera
- b) Cirerer, auró, sapel·li, om
- c) Castanyer, vern, salze, bedoll

3. Quina superfície expressada en metres quadrats [m<sup>2</sup>] té un tauler amb un gruix de 1,6 cm i unes dimensions de 2 m 44 cm de llarga per 1 m 22 cm d'ampla?

- a) 3,904 m<sup>2</sup>
- b) 2,9768 m<sup>2</sup>
- c) 1,952 m<sup>2</sup>

4. Quina característica té un bastiment de pitxolí?

- a) És un bastiment que té l'amplada d'una totxana de canto de 10 cm de gruix, és a dir, que coincideix amb el gruix de la paret de l'obertura que emmarca.
- b) És un bastiment que té el mateix gruix que l'envà on va fixat, de tal manera que li queden tres cares vistes.
- c) és un bastiment previ al qual es fixa un bastiment definitiu o sobre el qual s'aplica un revestiment de fusta noble.

**5. Què significa que una escala està compensada?**

- a) Que tot i tenint un tram recte i un altre de corbat, s'han salvat en la mesura del possible les diferències de l'amplada de les esteses en ambdós trams
- b) Que és una escala amb graons trapezials, muntats de forma helicoidal, la part estreta dels quals s'insereix en un monjo, que n'és el suport.
- c) Que les diferències de les alçàries entre pisos s'han unificat i adaptat les mesures en la mesura del possible amb les normes DIN o UNE.

**6. En què consisteix un tauler contraplacat?**

- a) És un tauler fet amb partícules de fusta sobre les quals s'aplica un procés de vaporatge, assecatge, encolada i premsada.
- b) És un tauler de fibres d'una densitat que oscil·la entre 720 i 770 kg/m<sup>3</sup>, apte per a la construcció de mobles.
- c) És un tauler constituït per un nombre senar de fullols sobreposades i encolades cadascuna amb el sentit de les fibres disposat perpendicularment al de les fibres de la fullola adjacent.

**7. Quines són les principals diferències entre un tauler de DM i un tauler d'aglomerat:**

- a) El tauler de DM és de pitjor qualitat que el tauler d'aglomerat perquè té una densitat mitja i a més a nivell visual té un acabat més rugós
- b) Tant el tauler de DM com d'aglomerat tenen qualitats molts similars, només varia el seu acabat i color
- c) El tauler de DM és de millor qualitat que el tauler d'aglomerat perquè té una densitat superior i a més a nivell visual té un acabat més llis i homogeni

**8. Respecte a les operacions de manteniment,**

- a) el manteniment preventiu és realitza un cop s'ha detectat l'avaría
- b) el manteniment correctiu és realitza abans que es produeixi l'avaría
- c) les dues respostes anteriors són falses

**9. Pel que fa al manteniment preventiu**

- a) en el cas de tancaments de fusta, cal comprovar el seu bon estat (humitat, tèrmits, corcs), aplicar-hi tractament si és necessari i pintar o envernissar un mínim de cada tres anys
- b) en el cas de tancaments de fusta, cal comprovar el seu bon estat (humitat, tèrmits, corcs), aplicar-hi tractament si és necessari i pintar o envernissar un mínim de cada cinc anys
- c) en el cas de tancaments de fusta, no cal fer operacions de manteniment preventiu

**10. Destaca el/s tipus de fusta/es més adequades per a la fusteria estructural / fusteria d'armar:**

- a) Resinoses o coníferes
- b) Frondoses o caducifòlies
- c) Herbàcies

**11. Quin tipus de fusta consideres més adequat per suportar una coberta de gran llum:**

- a) Un rodó de fusta frondosa
- b) Taulells conglomerats
- c) Una biga de fusta laminada

**12. Quin d'aquests tractaments no és adequat per a la fusta des del punt de vista de la salut pública?**

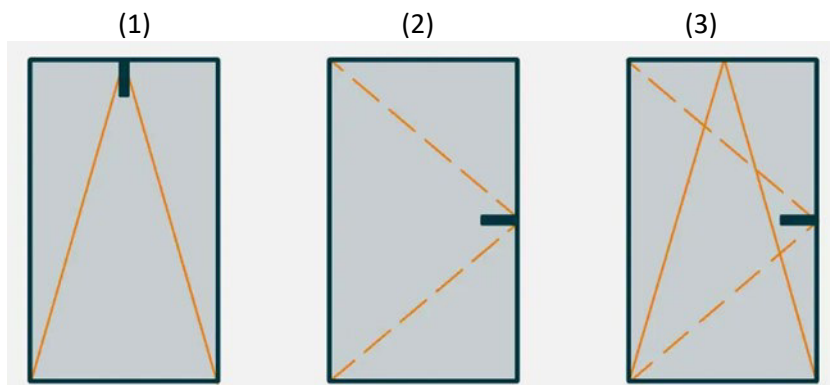
- a) Tractament de creosota
- b) Tractament a l'autoclau
- c) Assecat per vaporització

13. A la següent figura que representa una serra circular els elements marcats amb 8 i 9 serveixen per a



- a) Comandaments per a moviment guisa
- b) Comandaments d'aturada
- c) Les dos anteriors són incorrectes

14. Una finestra d'obertura oscil·lobatent es representa mitjançant quina de les següents figures?



- a) 1
- b) 2
- c) 3

**15. Que és un galze:**

- a) És el forat practicat a la base de la porta per a la seva fixació
- b) És una motllura decorativa que incorporen alguns mobles
- c) És el rebaix fet en una peça de fusta perquè n'hi encaixi una altra

**16. Per a què serveix la boca de gorja dels muntants de la porta o la finestra?:**

- a) Per millorar el comportament de la porta/finestra davant la filtració de l'aire o la pluja
- b) Per facilitar la col·locació del pany
- c) Per fer batents horitzontals

**17. La forma més utilitzada per a l'assemblatge de taulells de fusta per la testa és:**

- a) El cosit amb grapes
- b) El clavetejat
- c) L'emboetat

**18. Per a donar una forma especial a un tauló s'utilitza l'eina següent:**

- a) La tupí
- b) El capçalet
- c) El xerrac

**19. L'enformador o puntacorrent és:**

- a) L'eina per prendre les mides de les motlures de les portes
- b) És una eina tallant manual usada per a llavorar o treballar la fusta i fer rebaixos o encaixos
- c) L'escairador de taulells de fusta

**20. Els taulells contraplacats estan formats per:**

- a) Làmines de fusta alternes capgirades entre si i encolades amb resines sintètiques
- b) Partícules de fusta entrellaçades amb aglomerant de ciment pòrtland
- c) Fragments d'estelles procedents de fustes reciclades

**21. L'acoblament de cua d'oreneta / cua d'orenella / cua de milà consisteix en:**

- a) El bisellat de les dues peces a 45° per formar l'angle recte resultant
- b) L'execució de talls discontinus per evitar el lliscament de les peces
- c) És un encaix de les dues peces que té forma dentada i es talla de manera que la metxa es va eixamplant cap al seu extrem amb forma de falca que recorda la cua de l'ocell

**22. Els banyots del bastiment d'una porta són:**

- a) Les parts terminal d'un travesser o d'un muntant que sobresurt del bastiment, per a fixar-lo a l'obra circumdant
- b) Forats de pas per als mecanismes de fixació de la porta
- c) Elements de subjecció del batent fixe de la porta de dues fulles

**23. Per tal de protegir-se de qualsevol risc laboral,**

- a) sempre és millor utilitzar equips de protecció individuals (epi) que equips de protecció col·lectiva
- b) sempre és millor utilitzar equips de protecció col·lectiva que equips de protecció individuals (epi)
- c) les dos anteriors són falses, davant de qualsevol risc laboral s'han d'aturar les feines

24. La unió de fusta que s'indica a la figura és del tipus:



- a) empalmament de forquilla
- b) acoblament galzat
- c) encaix de forquilla

25. Quines són les certificacions de fustes de gestió ambientals sostenibles més habituals a Catalunya:

- a) La certificació FSC (*Forest Stewardship Council* o Consell d'Administració Forestal)
- b) La certificació PEFC (*Programme for the Endorsement of Forest Certification/ Programa per al reconeixement de certificació forestal*)
- c) Les dues respostes a. i b. són correctes

## **PREGUNTES DE RESERVA**

### **1. Què és considera una fusta amb certificació de gestió ambiental sostenible:**

- a) Fusta de proximitat
- b) La fusta que procedeix d'un bosc on es realitza una gestió certificada
- c) La fusta provinent de repoblació forestal

### **2. Els llocs de treball hauran de netejar-se:**

- a) Setmanalment
- b) Mensualment
- c) Periòdicament i sempre que sigui necessari per mantenir-los en tot moment en condicions higièniques adequades

### **3. Un dispositiu de protecció molt utilitzat en una màquina escairadora és:**

- a) ganivet divisor que té la funció de mantenir separada la ranura oberta pel disc i evitar la projecció o rebuig de la peça que es treballa
- b) resguard regulable manualment tenim en compte que es diu "Tipus pont"
- c) les dues respostes anteriors són correctes

### **4. Una falleba és un tipus de tancadura**

- a) constituïda per una barra de ferro de secció plana, proveïda d'un colze en forma d'U, que es fixa horitzontalment en el muntant de tancar d'un batent de persiana de llibret o de porticó i que, en estirar d'ella s' encaixa en unes bagues fixades al bastiment.
- b) constituïda per una barra de ferro de secció rodona amb colze en forma de ganxo a cada cap, que es fixa verticalment en el muntant de tancar d'un batent de balconera o de finestra i que, en fer-la girar sobre el seu eix amb una balda que porta soldada, encaixa aquests ganxos en unes bagues fixades al bastiment.
- c) constituïda per una armella o per una peça de planxa metàl·lica fixada o encastada al bastiment d'una porta o a un moble, que conté l'orifici en el qual entra el pestell o els pestells d'un pany, un llisquet o un piú.

**5. La fusta de Teka és originaria del Sud-est Asiàtic i es recomanable la seva aplicació per a la fabricació de:**

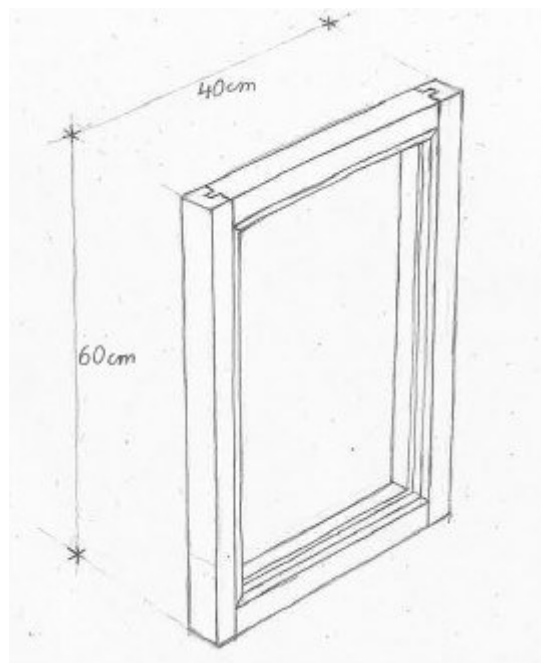
- a) estructures per als edificis com bigues, degut a la seva gran resistència a la tracció
- b) mobiliari per a exteriors, gràcies a la seva resistència davant de la humitat
- c) la fusta de Teka no s'utilitza pràcticament, només en decoració perquè té un cost molt elevat

## Procés selectiu 148CMO/22 Oficial/a fuster/a - oficial/a fuster/a

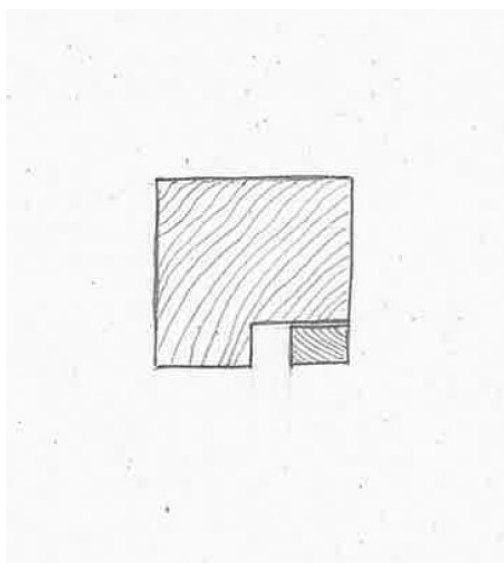
Execució de la finestra de dimensions alçada 60 cm x 40 cm d'amplada descrita als croquis adjunts, a partir de les peces de fusta subministrades amb les següents característiques:

- encaix en forquilla simple en cantonada entre muntants i travessers
- galze per a vidre doble de 4+6+4 mm

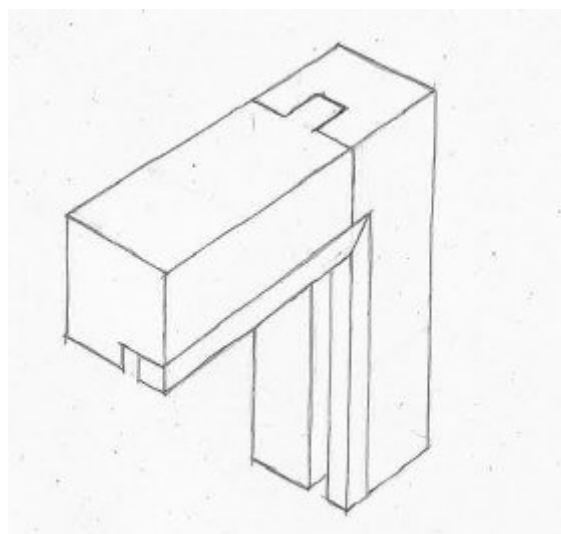
Croquis de la finestra



galze per al vidre



detall de la trobada



**148CMO/22 d'oficial/a fuster/a - oficial/a fuster/a**

**Plantilla qüestionari**

<b>Pregunta</b>	<b>Resposta</b>
1	C
2	B
3	B
4	A
5	A
6	C
7	C
8	C
9	A
10	A
11	C
12	A
13	C
14	C
15	C
16	A
17	C
18	A
19	B
20	A
21	C
22	A
23	B
24	A
25	C

**Preguntes de reserva:**

<b>Pregunta</b>	<b>Resposta</b>
1	B
2	C
3	A
4	B
5	B